



Fuente de agua fría con grifo surtidor activado por sensor láser y caño llenavasos. Acero inoxidable AISI 304. Acabado brillo

#### Descripción

- Fuente de agua fría con grifo surtidor y caño llena vasos activada por un sensor láser para el grifo surtidor.
- Tipo conexión a red hídrica, con desagüe.
- Adecuada para colectividades y zonas públicas interiores de alta frecuencia de uso.
- Accionamiento manual para el grifo llena vasos y sensor láser para grifo surtidor.
- Robusta y segura por estar construida sin aristas cortantes ni otros elementos peligrosos.

#### Texto sugerido para prescripción

Fuente de agua fría NOFER con grifo surtidor activado por sensor láser y caño llena vasos activado manualmente, con conexión a red hídrica y desagüe. Construcción en acero inoxidable AISI 304, acabado brillo. Capacidad de refrigeración de agua de 50 litros/hora. Dimensiones: 965 alto x 355 ancho x 265 fondo (mm). Altura total con caño llena-vasos: 1236 mm.

#### Componentes

- Carcasa en acero inoxidable.
- Bandeja de acero inoxidable acabado brillante que recoge el agua sobrante y la desagua.
- Termostato regulador de la temperatura del agua.
- Conexión a la red eléctrica incluyendo clavija de toma de tierra.
- Frontal de fácil acceso para recambio de filtros.
- Bebedero con llave de paso para regular altura del chorro de agua.
- Circuito de agua de PE y cobre.

#### Características técnicas

**Material:** Acero inoxidable AISI 304

**Acabado:** Brillante

**Dimensiones:** 965 alto x 355 ancho x 265 fondo (mm)

**Altura total:** Con caño llena-vasos 1236 mm

**Voltaje/Frecuencia:** 220-240 V - 50/60 Hz

**Potencia total:** 200 W

**Índice de protección:** IP21

**Capacidad de refrigeración de agua:** 50 l/h (6-12 °C)

**Sistema de refrigeración:** FASTCOOL de alta eficiencia mediante intercambiador directo agua-gas refrigerante

**Refrigerante ecológico:** R600 A

**Presión de agua requerida:** 0.7 - 3 bar

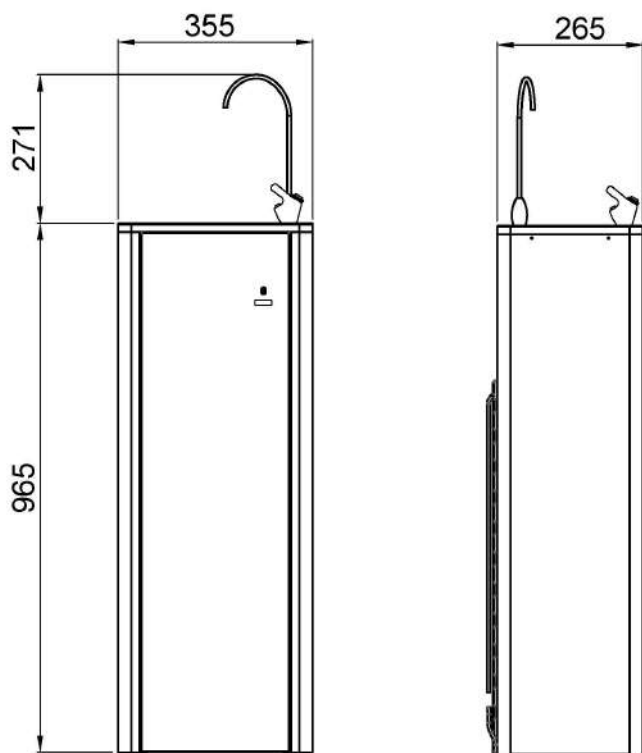
**Filtros:** Tipo PP y UDF instalados internamente

**Peso neto/bruto:** 24 kg

**Entrada de agua:** 3/8"G macho

**Salida de agua:** Tubo Ø18mm

#### Esquema dimensional



Ctra. Laureà Miró, 385-387  
 08980 | Sant Feliu de Llobregat,  
 Barcelona - España  
 T. +34 934 742 423  
 F. +34 934 743 548  
 nofer@nofer.com  
 www.nofer.com

PRODUCTOS  
 RELACIONADOS



10006.B



10023.B



10014.B

Estas especificaciones pueden ser modificadas y/o rectificadas debido a exigencias de fabricación.