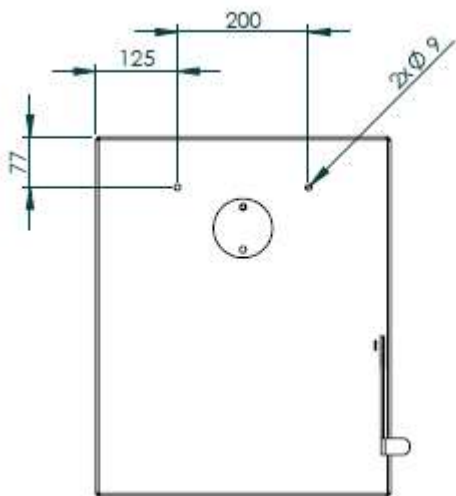


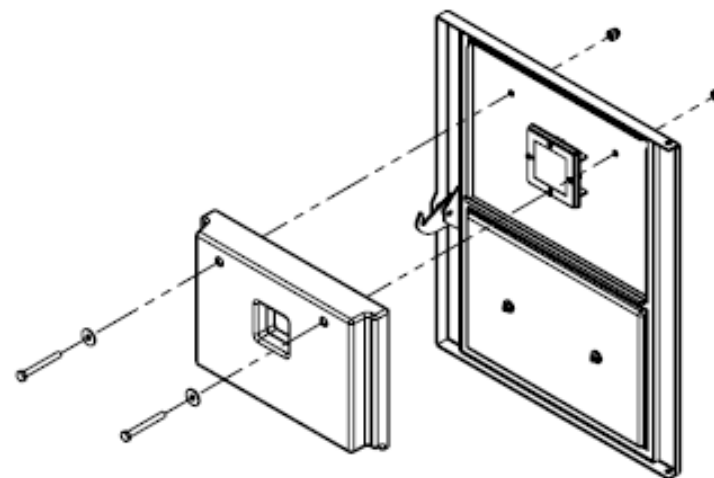
Reforma mullita puerta del hogar Cantina Nova (CN-2013)

Instrucción para el montaje de la placa de la puerta del hogar

Realizar los orificios para los tornillos según el plano adjunto



Instalar la mullita de la puerta del hogar según la instrucción de la imagen



MATERIAL NECESARIO PARA LA REFORMA

TUERCA DIN 1587 M8 (ACERO)	2
TORNILLOS ISO 4014 M8X70	2
ARANDELA DIN 9021	2



STOVES: Polígono industrial a pasaxe | Calle 15,22 – parcela 139 | Vincios | Gondomar (Pontevedra)

PELLETS: Crta. Villacañas a Quintanar Km 94.5 | 45860 Villacañas (Toledo)

MAIL: info@ecoforest.es | **WEB:** www.ecoforest.es

RESTRICTED DIFFUSION: The information of this document is confidential and of the exclusive property of ECOFOREST. It is prohibited any use or transmission to others without the express authorization of ECOFOREST.