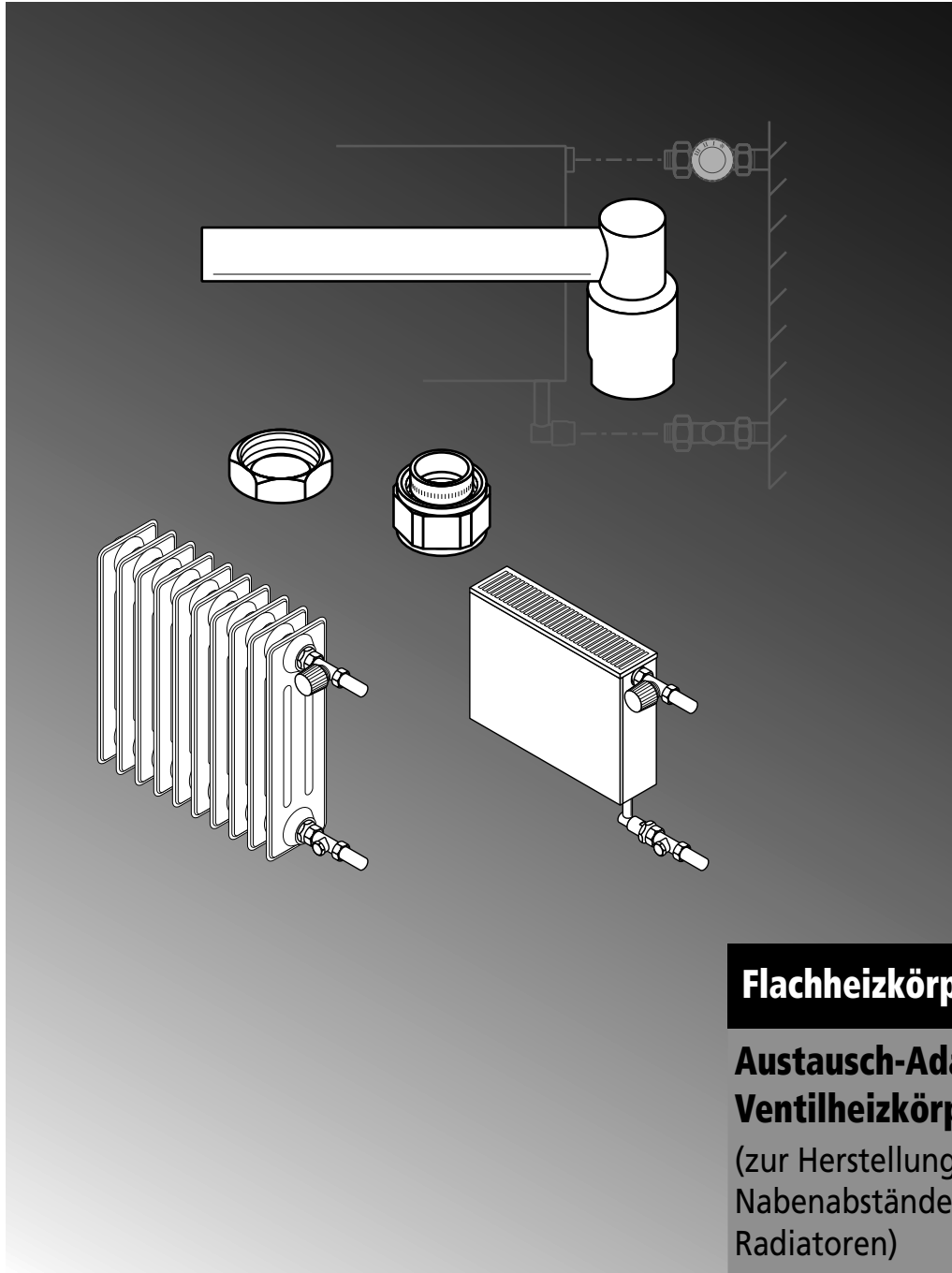


Montageanleitung

Austausch-Adapter-D für Ventilheizkörper

Austausch-Adapter-D für Ventilheizkörper



Flachheizkörper

Austausch-Adapter-D für Ventilheizkörper

(zur Herstellung identischer Nabenabstände wie DIN-Radiatoren)

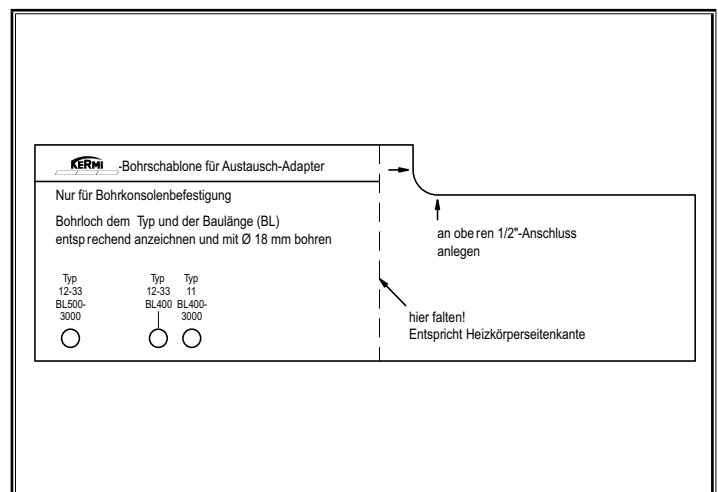
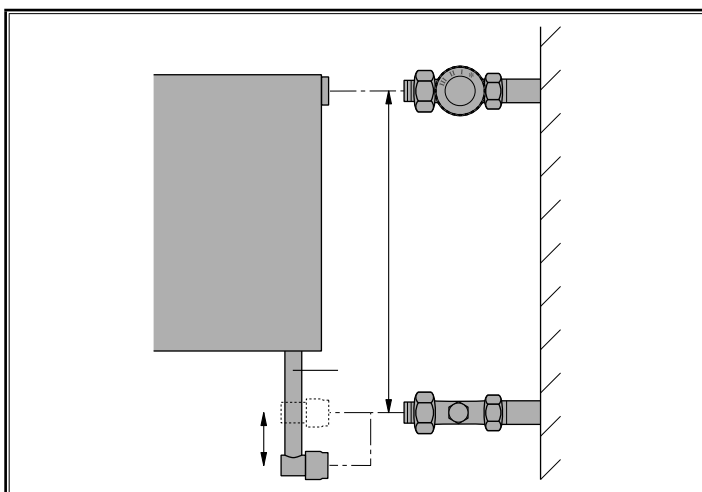
Art.-Nr.:

ZT00650001

I Abmessungen der ersetzbaren DIN-Radiatoren

Nabenabstand (NA) Gussradiator nach DIN					Nabenabstand (NA) Stahlradiator nach DIN				ersetzbar durch KERMI Ventilheizkörper [Bauhöhe in mm]*
4703-1 (Dez./99)	4720 (Juni/36)	4720 (09/59 Entwurf)	4720 (Feb./76)	4720 (Juni/79)	4703-1 (Dez./99)	4722 (Juni/38)	4722 (Sept./59 Entwurf)	4722 (Jan./61)	
	300					300			300
350		350	350	350	350		350	350	300
500	500	500	500	500	500	500	500	500	500
600	600					600			600
900		900	900	900	900		900	900	900
	1000					1000			900

* Kermi-Ventilheizkörper oder Ventilheizkörper mit 1/2"-Ventil und 3/4"-Euro-Konus.



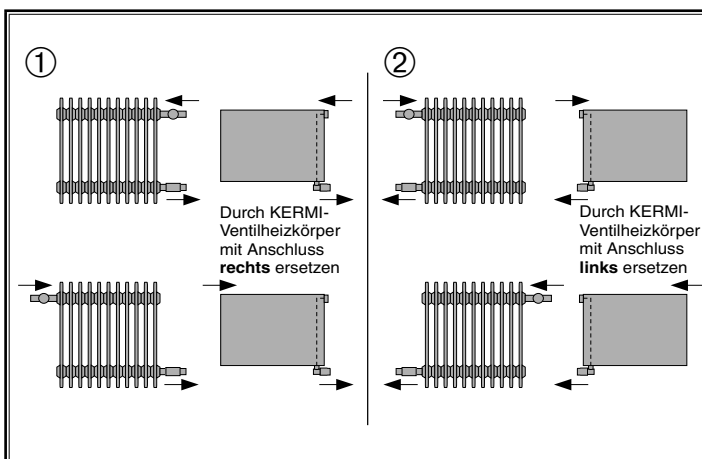
II Adapterset zum Austausch von DIN-Radiatoren

aus Guss und Stahl, Nabenabstände 300, 350, 500, 600, 900 und 1000mm.

Variabler Bauhöhenausgleich zur Anpassung an das vorhandene Rohrnetz von Zweirohrheizsystemen.

d Differenz der Nabenabstände

NA Nabenabstand



III Auswahl des Flachheizkörpers

① Durch KERMI-Ventilheizkörper mit Anschluss rechts ersetzen

② Durch KERMI-Ventilheizkörper mit Anschluss links ersetzen

Je nach vorhandener Installation (siehe Abbildung) auswählen. Bauhöhen siehe Tabelle.

IV Hinweis

Bitte unbedingt die Montageanleitung des Heizkörpers - siehe auch „Bohrschablone“ (Abb. oben) - und der Bohrkonsolen beachten (Standort, Technische Daten, Einsatzgrenzen, Wandbeschaffenheit, Wandabstand)!

V Achtung

Lassen Sie die Montage und Reparaturen ausschließlich vom Fachhandwerker ausführen, sonst erlischt Ihr Anspruch nach dem Gesetz für Sachmängelhaftung!

VI Zulässiger Gebrauch

Das KERMI-Adapterset darf nur in Verbindung mit Kermi-Ventilheizkörpern zum Bauhöhenausgleich für die oben genannten Heizkörpertypen gemäß der folgenden Anleitung eingesetzt werden! Jeder andere Gebrauch ist nicht bestimmungsgemäß und daher unzulässig!

VII Transport und Lagerung

Adapterset-Teile vor mechanischer Beschädigung schützen, damit die Dichtigkeit der montierten Verbindungen nicht beeinträchtigt wird!

VIII Wartung

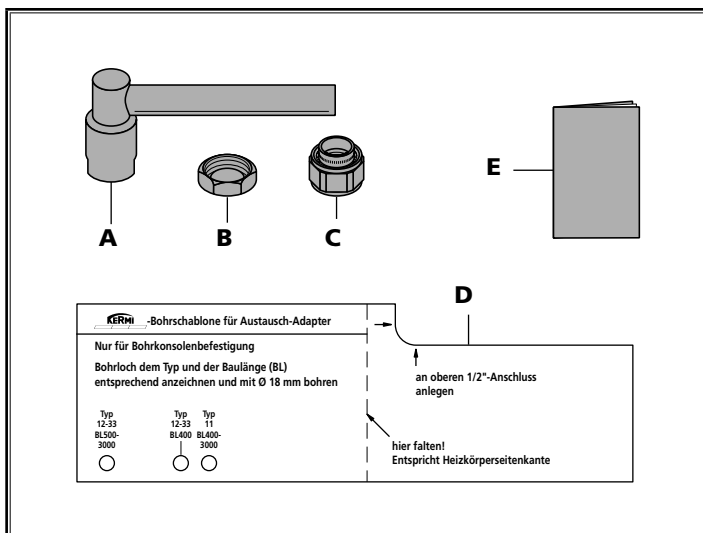
Eine gesonderte Wartung des Adapters ist nicht erforderlich.

IX Reklamation

Wenden Sie sich im Schadensfall an Ihren Fachhandwerker!

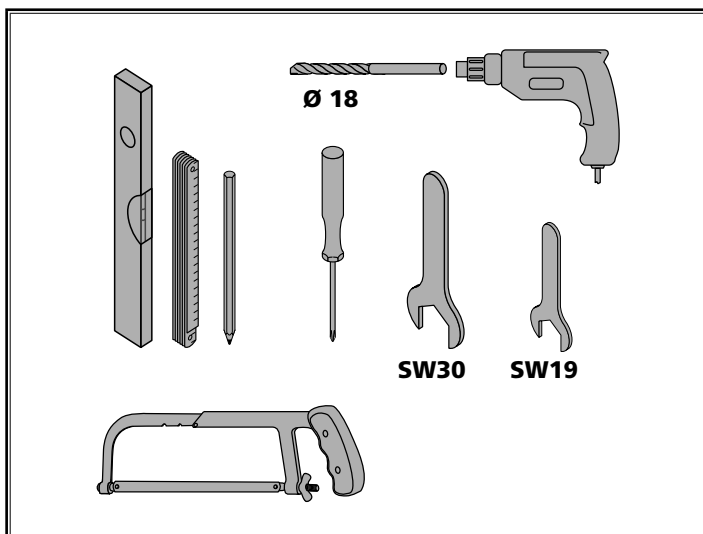
X Montageablauf

1 Montageanleitung vor dem Einbau sorgfältig durchlesen!

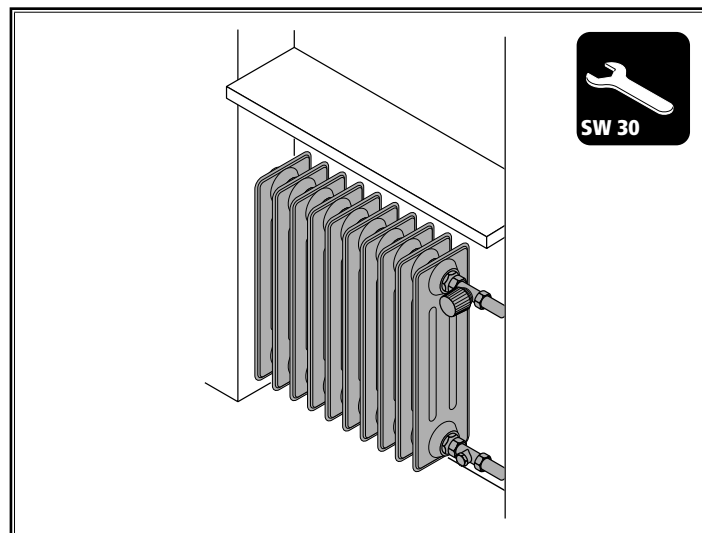


2 Packungsinhalt auf Vollständig und Schäden überprüfen!

- A** DIN-Radiatoren-Adapter für Ventilheizkörper
- B** Verschlusskappe G 3/4"
- C** Klemmverschraubung, elastisch dichtend, Rohrdurchmesser 18 mm auf G 3/4" (Euro-Konus)
- D** Bohrschablone für Austausch-Adapter
- E** Montageanleitung

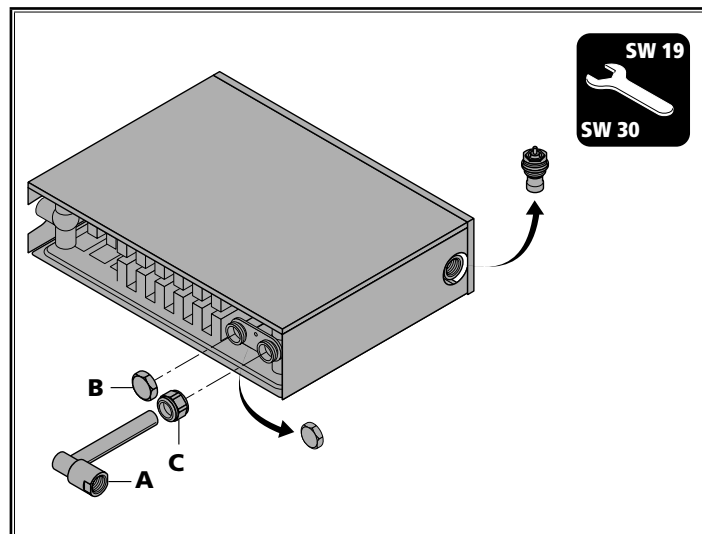


3 Benötigtes Werkzeug bereitlegen.



4 DIN-Radiator zum Rohrnetz absperren und entleeren, bei Bedarf Anlage entleeren.

Alle Heizkörper-Verschraubungen lösen. DIN-Radiator abnehmen. Alte Halterungen entfernen.



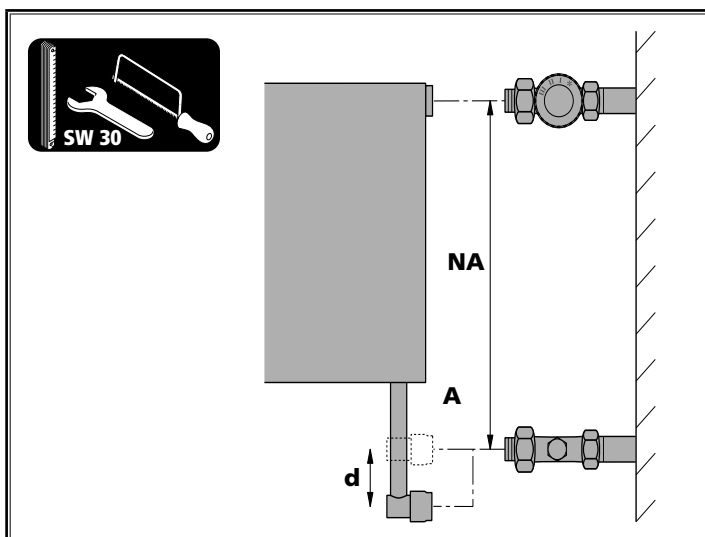
5 Ventileinsatz und vorhandene Verschlusskappen entfernen.

6 Montage im liegenden Zustand.

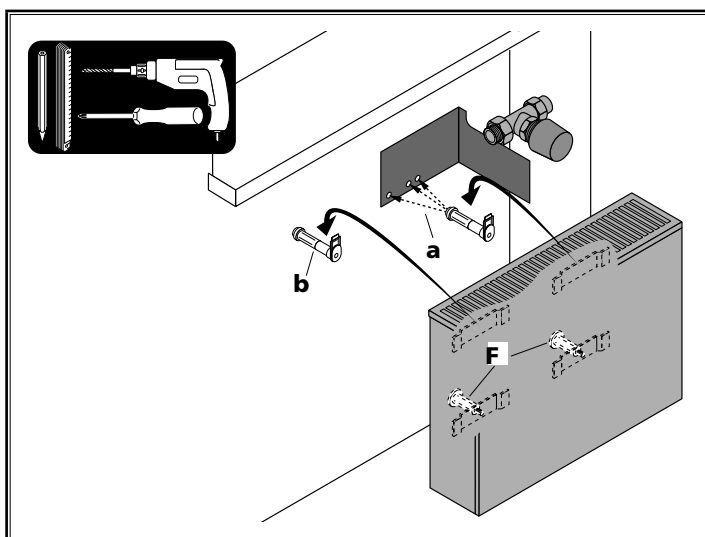
Verschlusskappe (**B**) auf dem inneren Anschluss festschrauben. Anzugsdrehmoment: 40 bis 50 Nm.

7 Vormontage:

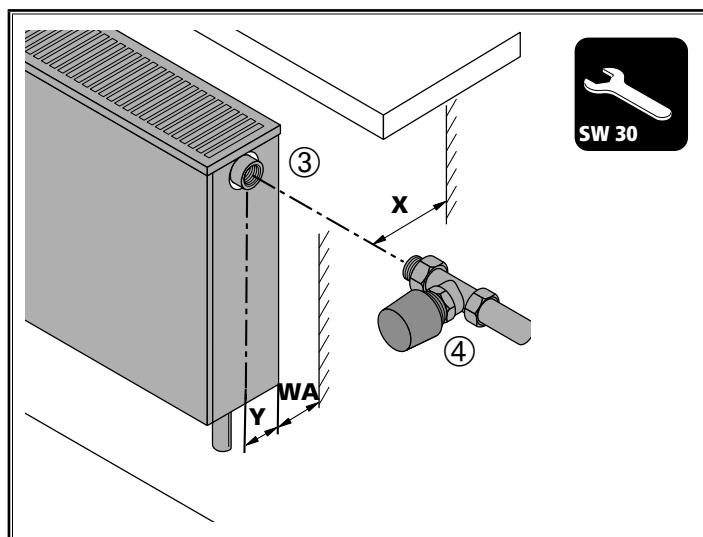
DIN-Radiatoren-Adapter (**A**) mit Klemmverschraubung (**C**) auf äußeren Anschluss schrauben.



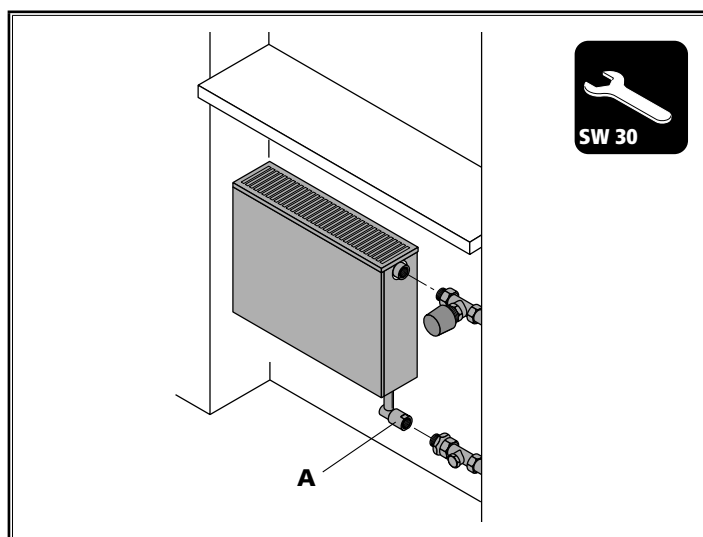
- 8 Wichtig**
DIN-Radiatoren-Adapter (A) bis auf Anschlag einstecken!
d Differenz der Nabenabstände
NA Nabenabstand
- 9 Nabenabstand [NA] der bestehenden Rohrinstallation messen.**
Sofern sich eine Differenz [d] ergibt, dieses Maß auf Adapterrohr übertragen und das Rohr entsprechend kürzen (max. 100 mm!).
- 10 DIN-Radiatoren-Adapter (A) bis zum Anschlag einstecken und Klemmringverschraubung festziehen.**
Anzugsmoment: 40 bis 50 Nm.



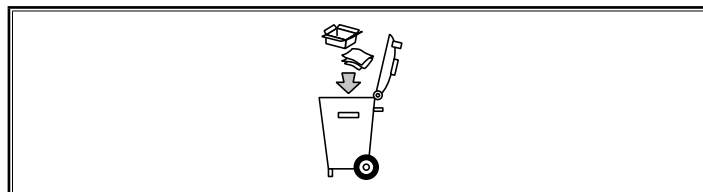
- 11 Ersten Bohrpunkt „a“ (wie Abbildung) mit Bohrschablone nach Heizkörpertyp und Baulänge ermitteln.**
- Lebensgefahr!**
Beim Bohren keine gas-, wasser- oder spannungsführenden Leitungen verletzen!
- Weitere Bohrpunkte „b“ entsprechend KERMI-Heizkörpergrößen festlegen und Bohrungen (Ø 18 mm) anbringen. Dann Abstandshalter (F) an Heizkörper montieren.
- 12 Hinweis**
Falls erforderlich, können Bohrkonsolen-Sets in anderen Längen bei KERMI-führenden Großhändlern angefordert werden (z.B. bei zu geringer Wandstärke)!



- 13 Wandabstand der vorhandenen Verrohrung anpassen, Heizkörper montieren und gegen Ausheben sichern.**
Wandabstand $WA = X - Y$
- ③ Heizkörper-Anschluss
 - ④ Vorlauf



- 14 Bauseitige Anschlussstüben an Übergangsstück (Vorlauf) und DIN-Radiatoren-Adapter (A) (Rücklauf) eindichten und verschrauben.**
- 15 Heizkörper befüllen, entlüften und Anschlüsse auf Dichtheit prüfen.**



- 16 Verpackung und Altgeräte gemäß geltenden Vorschriften über Recyclingsysteme entsorgen.**