

# MQ

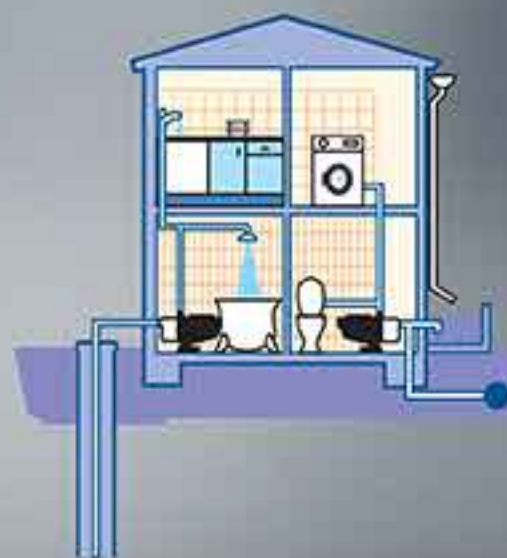
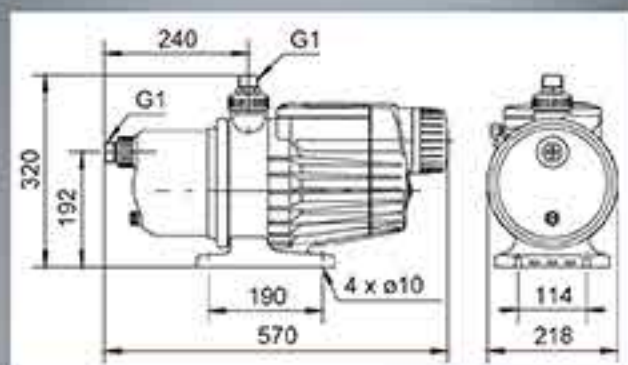
## BENEFICIOS

- Unidad compacta (no requiere de ningún elemento adicional. Ej: válvula, tanque, presóstato, etc.)
- Arranque/parada automático
- Autocebante
- Bajo nivel de ruido en funcionamiento < 55 dB(A)
- Protección contra marcha en seco y sobrecarga
- 2 años de garantía
- Válvula de retención incorporada



## DATOS TÉCNICOS

- Presión máxima del sistema: 7,5 bar
- Presión máxima de entrada: 3 bar
- Profundidad máxima de aspiración: 8 mts
- Temperatura del líquido: 0 °C a 35 °C
- Temperatura del ambiente: 0 °C a 45 °C
- Tensión de la red: 1 x 110-240 V, 50/60 Hz
- Clase de protección: IP54
- Homologaciones: homologación para agua potable



SELECCIÓN	CARRILLOS		
	PLANTAS	1-5	6-10
3	MQ 3-45	MQ 3-45	
2	MQ 3-35	MQ 3-45	
1	MQ 3-25	MQ 3-35	MQ 3-45

Cant. orientativa de baños según presión	Modelo	Potencia			Voltaje	Altura manométrica (en m.s.a.)								
		Watt	kw	HP		13	15	20	25	30	35	40	43	
4 a 6 baños	MQ 3-25	550	0,55	0,75	1x220v-50Hz	3,15	2,57	1,61	0					
	MQ 3-35	550	0,55	0,75	1x220v-50Hz	3,9	3,7	3,0	2,4	1,5	0,3			
	MQ 3-45	670	0,67	0,87	1x220v-50Hz		4,0	3,5	3,0	2,4	1,7	0,9	0,4	