

Ax 100T

MODEL Ax 100T



Ventilador mural

Ventilador axial moderno y compacto para aplicaciones como aseos, baños, cocinas, habitaciones pequeñas y medianas. La serie Ax presenta un innovador diseño dentro de la gama de productos de uso domestico. Fácil instalación. Con led indicador de funcionamiento y válvula anti-retorno.

INFORMACIÓN TÉCNICA DEL PRODUCTO

Caudal max	99,50	m3/h
Presión estática max	35,55	Pa
Diámetro	100	mm
Equilibrado	Q6.3	DINÁMICA
Material hélice		ABS
Material envolvente		ABS
Peso aproximado		1 kg
Potencia mecánica	14,00	W
Intensidad nominal	0,06	A
Velocidad nominal	1.894	rpm
Presión acústica	35	db(A)

Características

- Para la ventilación continua o intermitente de baños, duchas, cocinas, etc.
- El panel frontal de A100 y A120 está equipado con una indicación luminosa.
- El ventilador incluye de serie una válvula antiretorno.
- Los modelos de la familia Ax disponen de una amplia gama de opciones.
- El plástico ABS es un material fuerte y resistente a los impactos. Los equipos fabricados en ABS no están sujetos al impacto de la radiación UV, ni a los cambios de temperatura (de -40 a 90 °C).
- El grado de protección es IP24 y el motor incorpora un protector térmico.

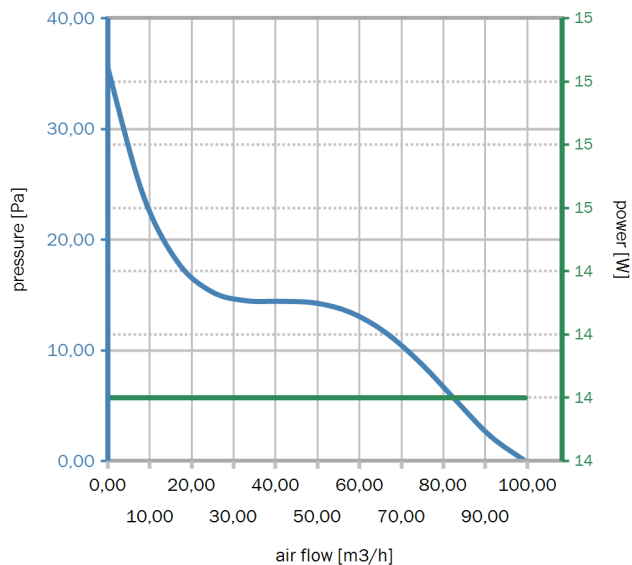
Opciones

- Modelos T: con temporizador incorporado con un rango de trabajo desde 1 hasta 45 min.
- Modelos TH: con temporizador y humidistato incorporado con un rango de trabajo desde 5 hasta 20 min. Estos modelos funcionan de manera autónoma, poniendo en marcha el ventilador en cuanto se supera un límite establecido de humedad relativa (60-95%) en el recinto a ventilar durante un tiempo definido.

Ax 100T

PRESTACIONES DEL VENTILADOR

(presión y potencia mecánica en función del caudal en condiciones normales T20°C y 1,2046kg/m³ densidad del aire)



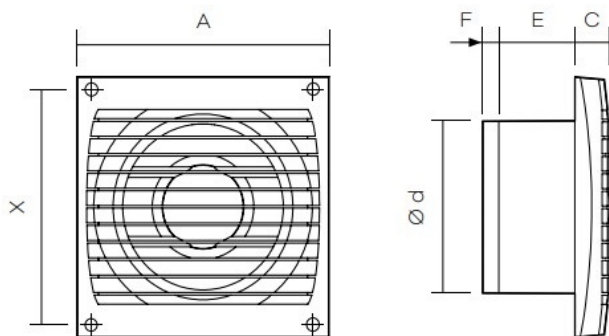
PUNTO DE TRABAJO DEL VENTILADOR A VELOCIDAD NOMINAL DEL MOTOR

Temperatura ambiente	20 °C
Altura s.n.m.	0 m
Densidad del aire	1,2046 kg/m ³
Caudal	99,50 m ³ /h
Presión estática	0,02 Pa
Presión dinámica	4,57 Pa
Presión Total	4,59 Pa
Potencia mecánica	14,00 W
Fuerza de empuje	0,12 N
Potencia acústica	52,5 db(A)
Presión acústica a 3m	35,0 db(A)

octave band (Hz)

	63	125	250	500	1000	2000	4000	8000
	19,3	29,4	36,9	42,3	45,5	46,7	46,5	44,4
	1,8	11,9	19,4	24,8	28,0	29,2	29,0	26,9

DIMENSIONES DEL PRODUCTO



	A	X	E	C	Ø d	F
Ax 100	150	135	55	22	100	8
Ax 120	175	160	61	23	125	10
Ax 150	200	185	62	24	150	10

ACCESORIOS