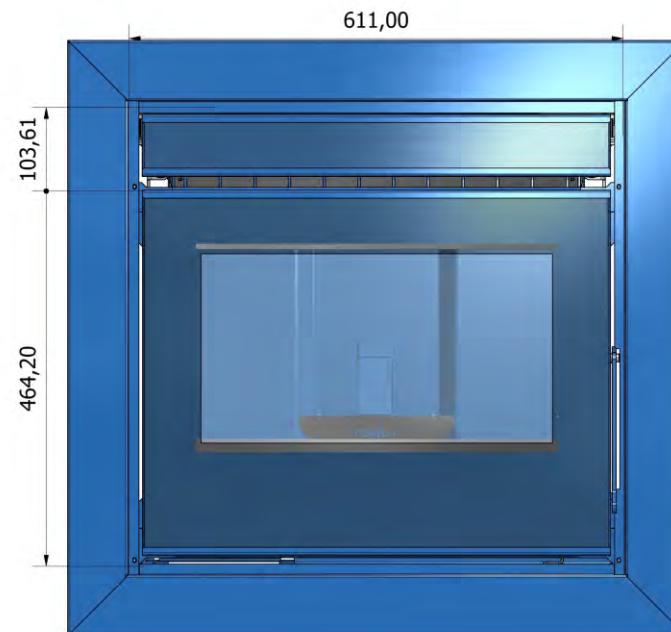
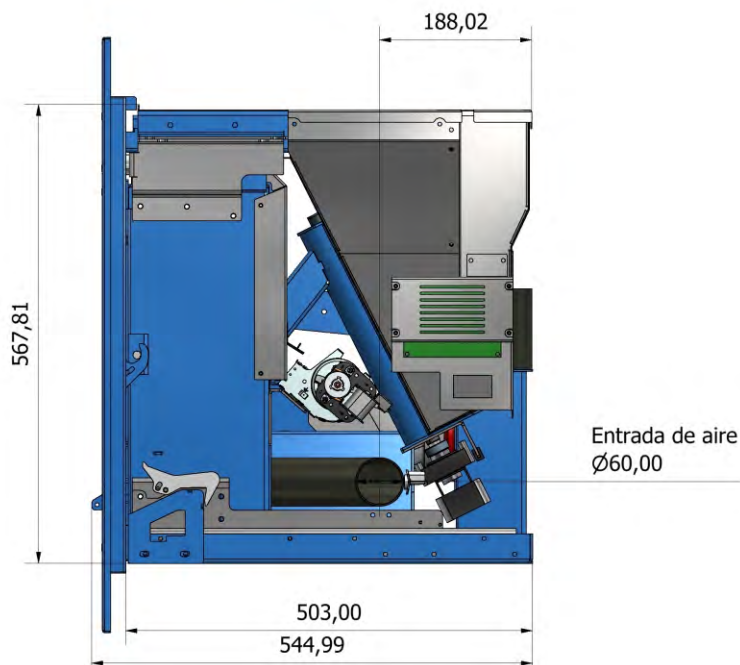
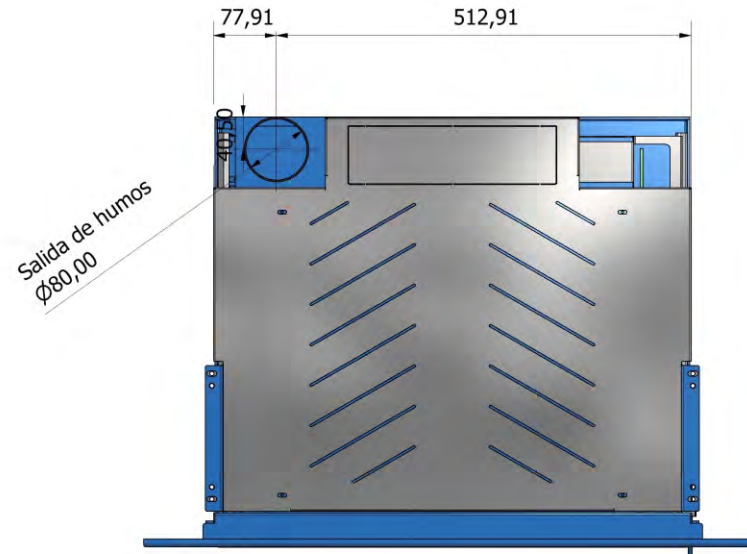


CHIMENEAS Y BARBACOAS FERLUX, S.A  
 PARQUE EMPRESARIAL EL POLEAS, PARC. 1  
 29313 VILLANUEVA DEL TRABUCO MALAGA (ESPAÑA)  
 TEL. +34 952 03 11 17/FAX: + 34 952 03 11 18



**DATOS TECNICOS**

POTENCIA NOMINAL:	10kw
POTENCIA REDUCIDA:	4.9kw
REDIMIENTO NOMINAL:	84%
RENDIMIENTO REDUCIDA:	88%
CONSUMO (MIN-MAX):	1.1-2.4kg
AUTONOMIA:	12H-5H

EMISIONES CO NOMINAL:	0.04%
EMISIONES CO REDUCIDA:	0.04%
TEMPERATURA HUMOS:	131°-216°
DEPRESION EN EL TIRO:	
VOLUMEN CALEFACTABLE:	245M <sup>3</sup>

SALIDA DE HUMOS:	80MM
ENTRADA DE AIRE:	60MM
PESO:	99KG
CAP. DEPOSITO:	13KG

**REQUISITOS ELECTRICOS**

ENCENDIDO ELECTRICO:	300W
POTENCIA ELECTRICA NOM:	60W
TENSION:	220-240V