

Manual de instrucciones y uso



Control remoto vía GSM que funciona mediante el envío y recepción de SMS (configurables en 2 idiomas, Castellano / Inglés). Alimentado a 15V, ideal instalaciones fotovoltaica.

SIM: Funciona con tarjetas de prepago y contrato de cualquier compañía, se aconseja prepago por ahorro. Antes de comprar la SIM, comprobar que compañía dispone de mejor cobertura en la zona. (SIM no suministrada)

2 Relés 5A: Podrá activarlo /desactivarlo de forma manual o mediante SMS, activar/desactivar con duración programada y consultar el estado del relé.

2 Entradas sondas temperatura: Recibir aviso de alarma por temperatura, vincular el relé a la alarma de temperatura y consultar el histórico de temperaturas de las 4 últimas horas vía SMS. (Sondas no suministradas, código: 4.343)

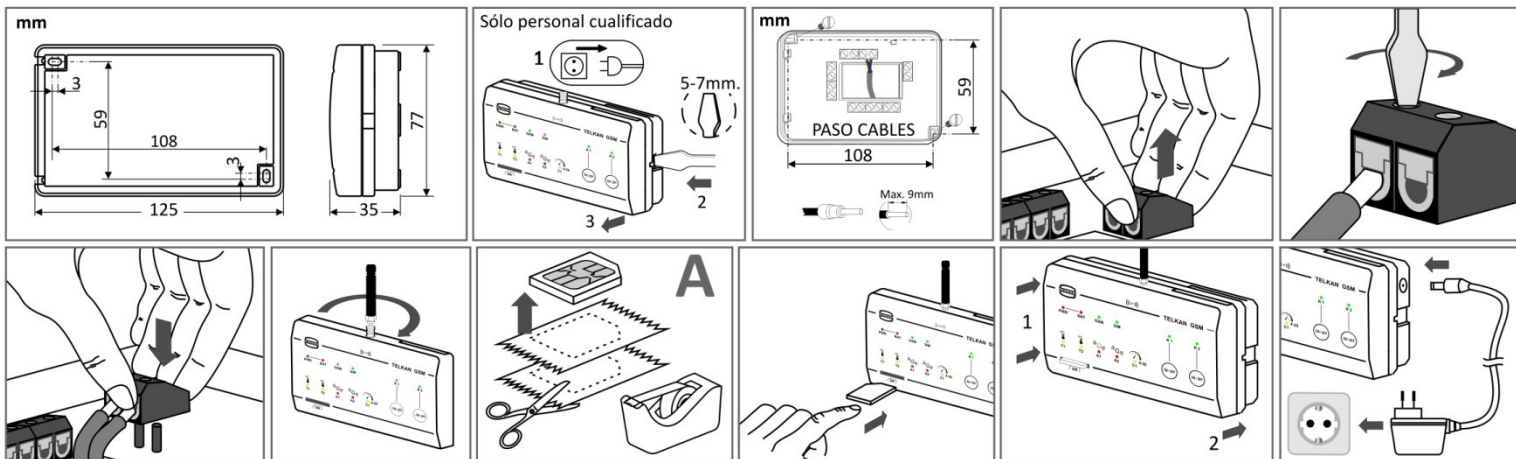
1 Entrada 4a20mA: Tiene la misma operativa que las sondas.

2 Alarmas de contactos: Cuando abre /cierra contactos durante más de 5 segundos genera una alarma.

1 Entrada para Batería externa: Cuando detecta un cambio de alimentación (pasa de red a batería o a la inversa) envía un SMS de aviso del fallo de la red y del restablecimiento del servicio. (Batería no suministrada, código: 7.190)

1 Transformador de 230Vac/dc a 15Vdc: Alimenta el TELKAN 2 GSM S. (INCLUIDO)

PUESTA EN MARCHA



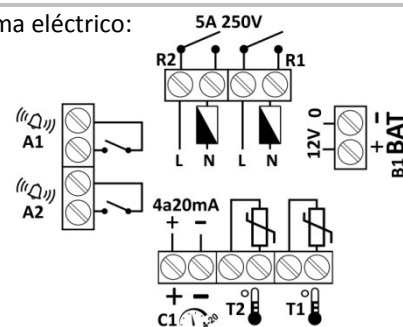
- Instalar el control lejos de contactores, motores...etc. Se puede dar el caso que con algún contactor con fuertes picos electromagnéticos sea necesario instalar un relé entre la salida del TELKAN y la bobina del contactor.
- Comprobar la SIM con un teléfono móvil (que no tiene código PIN de acceso, el saldo, envío y recepción de SMS).
- Conectar la antena en el conector roscado, Insertar la SIM en el frontal y realizar el resto de las conexiones interiores mediante las regletas enchufables. (sacar la regleta, conectar los cables y volver a colocar la regleta en los pins)
- Cerrar la caja.
- Alimentar el TELKAN a 15Vdc 2A, sólo mediante el transformador suministrado con el producto.
- Si la instalación es correcta debe encenderse los LED's PWR, SIM y GSM

CARACTERÍSTICAS TÉCNICAS

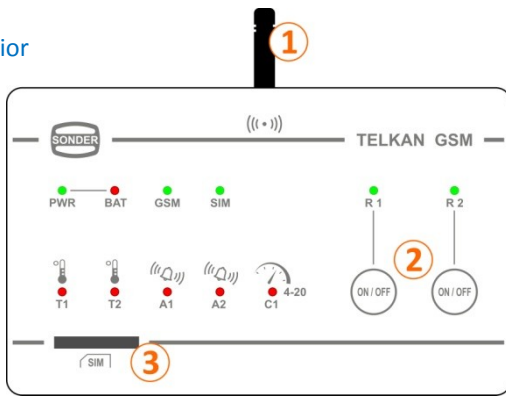
- Alimentación: 15Vdc 2A
- Relés con contactos libres de potencial
- Tipo de cableado: H05VV-F ó H05RR-F
- Sección del cable a conectar: 1,5 mm²
- Funcionamiento continuo
- Software clase A - Acción tipo1.B
- Dispositivo independiente
- Ambiente: Temperatura -> 0°C a 45°C / Humedad -> 20% a 85%
- Grado Contaminación: ambiente limpio
- Conforme normas: EN 60730 /EN 301511 /EN 301489-1 /EN 301489-7

Esquema eléctrico:

IP20



Exterior

**1 - Conector de antena externa**

Conexión roscada para antena externa

2 - Pulsador ON / OFF

Conecta / desconecta manualmente los relés sin envío de mensaje.

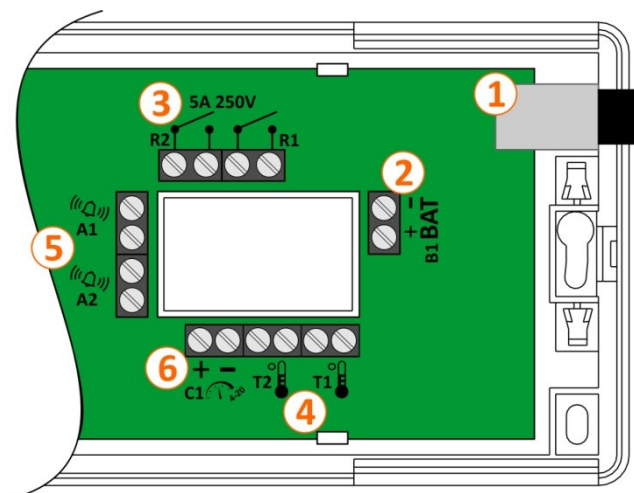
3 - Tarjeta SIM

Tarjetero para insertar una Mini-SIM operativa de cualquier compañía. No funciona con tarjetas Mini-SIM con número duplicado.

LEDS

● R1, R2 (Relés)	encendido apagado	-> el relé está conectado -> el relé está desconectado
● A1, A2 (Alarmas)	encendido apagado	-> en alarma -> sin alarma
● T1, T2 (Sondas)	encendido apagado intermitente	-> en alarma de temperatura -> sin alarma de temperatura -> error de conexión (Revisar conexión sonda)
● C1 (entrada 4a20mA)	encendido apagado intermitente	-> en alarma de valor configurado (temperatura, humedad, nivel, ... etc.) -> sin alarma -> error de conexión (Revisar conexión)
● BAT (Batería)	encendido apagado	-> alimentado por batería -> alimentado por red eléctrica mediante el transformador
● PWR (Alimentación)	encendido apagado	-> alimentado -> sin alimentación
● GSM (Cobertura)	encendido apagado intermitente	-> con cobertura -> sin cobertura -> enviando datos a red SMS recibido
● SIM (Tarjeta)	encendido apagado intermitente	-> insertada y operativa -> sin tarjeta SIM -> la tarjeta tiene PIN (Extraer del TELKAN y desactivar PIN)

Interior

**1 - Alimentación 15Vdc**

Antes de dar la alimentación, quitar el PIN de la tarjeta SIM e insertarla en el TELKAN

2 - Batería externa

Entrada para batería externa de plomo sellada (sealed lead battery) de 12V y capacidad de 1.2 a 20Ah.

**3 - Aplicación (relés R1, R2)**

5A 250V~ SPST. Los contactos del relé son libres de potencial (funcionan a modo de interruptor)

4 - Conexión sonda de temperatura

Conexiones para sondas de temperatura PTC2000(-40°C...+140°C). Cuando la sonda detecta que la temperatura ha cruzado el umbral definido por el usuario envía un SMS de alarma sólo al n° de teléfono que ha activado la Función. (F. MEET, posibilidad de activar relé deseado)

5 - Alarmas por cierre de contactos

Cuando abre / cierra contactos durante más de 5 segundos genera una alarma

6 - Entrada transductor 4a20mA

Tiene la misma operativa que las sondas de temperatura

PROGRAMACIÓN POR SMS

La programación se realiza mediante mensajes SMS a través de un teléfono móvil. Es imprescindible introducir los caracteres exactamente iguales a como se escriben en la descripción. Los teléfonos con la opción de identificación del número de llamada oculto sólo podrán enviar ordenes y no podrán recibir la confirmación de los mensajes.

Cuando el TELKAN recibe la orden, devuelve un SMS al remitente con la confirmación de la nueva configuración, si desea anular este SMS (ahorro de saldo en la tarjeta que gestiona el TELKAN sólo ha de añadir un asterisco (*) al final de cada orden. No aplicable a los SMS de consulta (histórico, versión...etc.) cambio de password ni cambio de idioma

IMPORTANTE: para recibir los SMS de alarmas, alive y cualquier otro que no sea de envío inmediato ha de dar de alta el número de teléfono con la función inform on.

(*) Significa que esa orden tiene la opción de anular el mensaje de confirmación añadiendo el asterisco al final del mensaje.

Estructura de los SMS

código acceso = 0000 (de fábrica, cambiar por uno personal)
_ = un espacio

Relés: r1, r2
Sondas temperatura: t1, t2
Entrada 4a20mA: c1
Alarmas contacto: a1, a2
Batería: b1

Cambio del código de acceso

código acceso_pass_nuevo código	0000 pass 1234	Cambia el código de acceso (de fábrica 0000) por el nuevo código y devuelve un mensaje al remitente informando que ha sido aceptado el cambio.
---------------------------------	-----------------------	--

Estado de operatividad (*)

código acceso_alive_n° días	0000 alive 1	Programa el envío del SMS test cada X días (número de días), para comunicar que está operativo (tiene saldo y funciona correctamente). Si programa el valor 0, la función está desconectada. Rango: 0 (desconectada) ... 45 días.
código acceso_alive_n° días*	0000 alive 1*	<i>Ejemplo de orden sin SMS de confirmación, añadiendo el asterisco * al final de la orden (*) opción aplicable</i> Programa el envío del SMS de test, pero no devolverá mensaje al remitente.
código acceso_alive	0000 alive	Le envía un mensaje con el tiempo que queda para el envío del alive.

Activación de los relés (*)

código acceso_rN° relé_on	0000 r1 on	Conecta ese relé y devolverá un mensaje al remitente informando del nuevo estado.
---------------------------	-------------------	---

Activación del relé Temporizada (*)

código acceso_rN°relé_on_n° minutos	0000 r2 on 15	Conecta el relé durante los minutos especificados en el SMS, después pasa a OFF (Escala: 1 a 64800 minutos). Esta orden devuelve 2 SMS al remitente, el primero es inmediato para confirmar que ha recibido la orden y el segundo cuando el relé pasa a OFF.
-------------------------------------	----------------------	--

Desactivación de los relés (*)

código acceso_rN° relé_off	0000 r1 off	Desconecta el relé y devuelve un mensaje al remitente informando del nuevo estado.
----------------------------	--------------------	--

Desactivación del relé Temporizada (*)

código acceso_rN° relé_off_n° minutos	0000 r2 off 15	Desconecta relé durante los minutos especificados en el SMS después pasa a ON (Escala: 1 a 64800 minutos). Esta orden devuelve 2 SMS al remitente, el primero es inmediato para confirmar que ha recibido la orden y el segundo cuando el relé pasa a ON.
---------------------------------------	-----------------------	---

Comportamiento del relé, MEET (*)

Puede vincular cualquiera de los relés a cualquiera de las entradas (sondas, transductores, alarmas por cierre de contacto, batería)

código acceso_meet	0000 meet	Devuelve un SMS con el estado de la función activada/desactivada y a que alarma está ligado el funcionamiento del relé.
código acceso_meet_rN° relé_a1	0000 meet r1 a1	Cuando se produce una alarma se activa el relé de forma permanente hasta que se produzca un forzado manual o por SMS.
código acceso_meet_rN° relé_b1	0000 meet r2 b1	Cuando detecta un cambio en la alimentación (batería a red / red a batería) se activa el relé de forma permanente hasta que se produzca un forzado manual o por SMS.
código acceso_meet_rN°relé_c1	0000 meet r1 c1	Cuando se produce una alarma de lectura (de subida o de bajada de consigna) se activa el relé de forma permanente hasta que se produzca un forzado manual o por SMS.
código acceso_meet_rN° relé_t1	0000 meet r1 t1	Cuando se produce una alarma de temperatura (de subida o de bajada de temperatura) se activa el relé de forma permanente hasta que se produzca un forzado manual o por SMS.

código acceso_meet_rN° relé_off	0000 meet r1 off	El funcionamiento del relé es independiente. Se activa por SMS o manualmente en el botón frontal del TELKAN
---------------------------------	-------------------------	---

Alta de n° de teléfono para recepción SMS (*)

Para recibir SMS de alarmas ha de dar de alta el número de teléfono con la función inform on

código acceso_inform_on	0000 inform on	Guarda el número de teléfono que ha enviado esta orden, para enviarle los SMS de cualquier alarma que se produzca. Guarda hasta 4 n°, después hay que borrar antes de activar uno nuevo.
-------------------------	-----------------------	--

Baja de n° de teléfono para recepción SMS (*)

código acceso_inform_off	0000 inform off	Borra el número de teléfono que le ha enviado esta orden para la recepción de los SMS de las alarmas.
--------------------------	------------------------	---

Reset de n° de teléfono que reciben los SMS (*)

código acceso_inform_reset	0000 inform reset	Borra TODOS los números de teléfonos guardados para aviso por SMS de alarma.
----------------------------	--------------------------	--

Listado de n° de teléfono para recepción SMS (*)

código acceso_inform	0000 inform	Devuelve un SMS al remitente informando de los números de teléfonos a los que enviará los SMS en caso de alarmas de temperatura, contactos, fallo de red...
----------------------	--------------------	---

Activación de la alarma (*)

código acceso_alarm_a1_on	0000 alarm a1 on	Activa la Función alarma de contactos y devuelve un SMS al remitente que la ha activado, con la nueva configuración. Si además quiere que le avise de la alarma ha de programar el inform on.
código acceso_alarm_b1_on	0000 alarm b1 on	Activa la Función alarma por fallo en la red eléctrica y devuelve un SMS al remitente que la ha activado, informándole de la nueva configuración. Si además quiere que le avise de la alarma ha de programar el inform on.
código acceso_alarm_t1_temperatura °C	0000 alarm t1 45	Activa la Función alarma y define el umbral de temperatura marcada y devuelve un SMS al remitente que la ha activado, informándole de la nueva configuración. Si además quiere que le avise de la alarma ha de programar el inform on.
código acceso_alarm_c1_valor de la escala	0000 alarm c1 100	Activa la Función alarma y define el umbral dentro del valor de la escala configurada y devuelve un SMS al remitente que la ha activado, informándole de la nueva configuración. Si además quiere que le avise de la alarma ha de programar el inform on.

Desactivación de la alarma (*)

código acceso_alarm_a1_off	0000 alarm a1 off	Desactiva la Función de la alarma y devuelve un SMS al remitente que la ha activado, informándole de la nueva configuración.
código acceso_alarm_b1_off	0000 alarm b1 off	Desactiva la Función de la alarma por fallo de red y devuelve un SMS al remitente que la ha activado, informándole de la nueva configuración.
código acceso_alarm_t1_off	0000 alarm t1 off	Desactiva la Función de la alarma de temperatura y devuelve un SMS al remitente que la ha activado, informándole de la nueva configuración.
código acceso_alarm_c1_off	0000 alarm c1 off	Desactiva la Función de la alarma de la entrada analógica c1 y devuelve un SMS al remitente que la ha activado, informándole de la nueva configuración.

Retardo de activación/desactivación de alarmas (*)

código acceso_delay	0000 delay	Devuelve un SMS al remitente informando de los retardos programados para cada uno de los tipos de alarmas, temperatura, contactos, fallo de red...
---------------------	-------------------	--

Alarma de contactos

código acceso_delay_a1_minutos_minutos	0000 delay a1 2 5	Retarda la activación/desactivación de la alarma de contactos (de fábrica 0, desactivado = informa inmediatamente). Se puede programar un valor común para activación y desactivación (0000 delay 5) o uno diferente en cada caso, dos valores de minutos: 0000 delay 5 10). (0 ...240 minutos).
--	--------------------------	--

Alarma de fallo de red

código acceso_delay_b1_minutos_minutos	0000 delay b1 2 5	Retarda la activación/desactivación de la alarma por fallo de red (de fábrica configurado a 1, ha estar 1 minuto para activar como alarma). Igual programación que la anterior.
--	--------------------------	---

Alarma de temperatura

código acceso_delay_t1_minutos_minutos	0000 delay t1 2 5	Retarda la activación/desactivación de la alarma de temperatura (de fábrica 0, desactivado= informa inmediatamente). Igual programación que la anterior.
--	--------------------------	--

Alarma de Lectura

código acceso_delay_c1_minutos_minutos	0000 delay c1 2 5	Retarda la activación/desactivación de la alarma de lectura (de fábrica 0, desactivado = informa inmediatamente). Igual programación que la anterior.
--	--------------------------	---

Consulta del histórico de temperaturas y lecturas

código acceso_avg_t1	0000 avg t1	Le devuelve un SMS con los registros de las temperaturas: actual, hace 4 min, 15min, 1h , 4h.Si nuestro número de teléfono le ha dado una orden válida anteriormente podemos pedirle el estado llamando, el TELKAN colgará la llamada y enviará el SMS del histórico de temperaturas.
código acceso_avg_c1	0000 avg c1	Devuelve un SMS con registros de lecturas: actual, hace 4 min, 15min, 1h , 4h.

Definir una escala de valores para c1 (*)

código acceso_scale_c1_valor inicial_valor final	0000 scale c1 0 1500	Configura los valores para el mínimo y el máximo de la escala para la entrada análoga c1
código acceso_scale_c1_valor inicial_valor final_nº decimales a mostrar	0000 scale c1 0 900 2	Enviando este mensaje no sólo define el principio y el final de la escala además configura dos decimales, p.e.: la escala será de 0 a 900 y le muestra las lecturas en formato 0,00. Para escalas con unidades mayores a 999 sólo se puede configurar 1 decimal.

Unidades de medida para la escala de c1 (*)

código acceso_units_magnitud	0000 units litros	Mediante este SMS podrá definir que está contando la entrada c1 de 4a20mA. Por ejemplo: litros, Kg, humedad...
------------------------------	--------------------------	--

Cambio del idioma de los mensajes

código acceso_lang_nº nuevo idioma	0000 lang 0	Cambia idioma actual (de fábrica castellano) por el nº de idioma escogido: 0=Castellano, 1=Inglés.
------------------------------------	--------------------	--

Consulta de la Configuración de Alarmas

código acceso_alarm	0000 alarm	Devuelve un SMS al remitente informando de la configuración, activada/desactivada y valores de las alarmas de temperatura, contactos, fallo de red...
---------------------	-------------------	---

Recepción de mensajes de publicidad (*)

código acceso_promo_off	0000 promo off	Configura el control para que borre todos los mensajes de publicidad recibidos
código acceso_promo_on	0000 promo on	El control reenvía al número de teléfono dado de alta en inform, los mensajes recibidos que empiecen por texto

Versión

código acceso_version	0000 version	Envía un SMS al remitente con versión del programa, cobertura telefónica, voltaje de alimentación (depende del estado de carga de la batería y la red eléctrica) y el estado de la función PROMO.
-----------------------	---------------------	---

Consulta del estado

código acceso_test	0000 test	Envía un SMS al remitente informando del estado del relé, el tiempo que estará conectado (en el caso de que esté programado), temperatura en ese momento y estado batería.
--------------------	------------------	--

FUNCIONAMIENTO DE LA ALARMA POR TEMPERATURA

Programada la temperatura de alarma P.E. 30°C ±1°C (margen de activación de la alarma), le puede indicar además, el tiempo que ha de permanecer por encima o por debajo para considerar que es alarma. Se pueden definir dos valores distintos o el mismo para el tiempo de retardo (Delay). De fábrica sale a 0 y avisa en el mismo momento que la temperatura pasa de la Tª alarma±1°C. Los retardos son de gran utilidad a la hora de discriminar una alarma por temperatura de una carga de producto en cámaras frigoríficas en las que hay picos cortos de temperatura y están controlados.

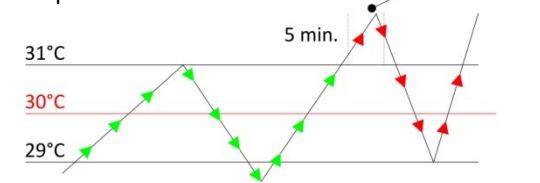
Ejemplo:

SMS

- 0000 alarm t1 30** Temperatura de alarma: 30°C + Dif. fijo: ± 1°C
- 0000 delay t1 5** retardo activación y desactivación 5 minutos
- 0000 delay t1 5 10** retardo activación 5 y desactivación 10 minutos

Con la función delay la alarma ha de cumplir 2 factores: Temperatura programada + Tiempo establecido

Temperatura



Activa la alarma en caso de estar más de 5 minutos (Delay) por encima de 31°C (alarma+diferencial) y no desactiva la alarma hasta que está más de 5 minutos, por debajo de 29°C (alarma-diferencial).

- ▶ Interpreta que está en alarma
- ▶ Interpreta que NO está en alarma

EN CASO DE:

SMS recibido

- Hacer una llamada al TELKAN desde un teléfono que previamente ya había realizado ordenes válidas.

R1: on
R2: off
T1: 26.8C
T2: 35C
A1: off
B1: BATT (11.799V)

SMS Consulta del estado de:
Estado de relés
Temperaturas actuales leídas por sondas
Estado de alarmas
Batería conectada (carga de la batería)

- Enviar un SMS erróneo al TELKAN desde un teléfono que previamente ya había realizado ordenes válidas.

pwd +
on - conecta rele
off - desconecta rele
inform on - recibir alarmas
test - estado
pass xxxx - cambia password

Password (de fábrica sale 0000) + seguido de la orden:
orden - que significa esa orden

- Introducir un número incorrecto para el cambio de idioma.

ERROR: Idioma incorrecto. 0-Castellano, 1-English.

- Producirse una alarma por temperatura.

Alarma: T1
T1: 33.5C
A1: off
B1: MAIN

Sonda configurada para alarma
Lectura de la sonda para alarma
Alarma de contactos desconectada
Alimentación principal

- Mensaje que se recibe cada x tiempo con la función Alive activada. Le envía el estado de sondas, alarmas y alimentación.

T1: 26.8C
A1: off
B1: MAIN

Temperatura leída por sonda T1
Alarma 1 desconectada
Alimentación principal

- Mensaje que se recibe cuando el control detecta que la carga de la batería es muy baja.

Peligro! El voltaje de la batería es muy bajo.
BATT (9.112V)

Aviso de batería con el valor de carga de la batería

- Si el SMS recibido por el TELKAN no empieza por dígitos numéricos y proviene de un teléfono desconocido se interpreta como mensaje de la compañía telefónica:

- Si está configurado en promo on, se reenvía a todos los teléfonos activados con INFORM ON.
- Si está configurado en promo off, se borra.

- El TELKAN guarda los últimos 5 números de teléfono que le han dado una orden correcta y si hacen una llamada perdida, el TELKAN les envía un SMS de estado, pero el SMS de aviso de que se ha producido una alarma sólo se envía a los números configurados en la función INFORM.

CONDICIONES DE GARANTÍA

Este aparato tiene 3 años de garantía, ella se limita al reemplazo de la pieza defectuosa. No incluye portes. Declinamos toda responsabilidad en los aparatos deteriorados, resultado de una mala manipulación.

No se incluye en la garantía:

- Aparatos cuyo número de serie haya sido deteriorado, borrado o modificado.
- Aparatos cuya conexión o utilización no hayan sido ejecutados conforme a las indicaciones adjuntas al aparato.
- Aparatos modificados sin previo acuerdo con el fabricante.
- Aparatos cuyo deterioro sea consecuencia de choques o emanaciones líquidas o gaseosas.

Reservado el derecho de modificación sin previo aviso.

Ver el resto de condiciones generales en web.

Muy importante:

Dispositivo previsto para una situación de contaminación limpia.

Este control no es un dispositivo de seguridad, ni se puede usar como tal, es responsabilidad del instalador incorporar la protección adecuada a cada tipo de instalación (HOMOLOGADA).

Dispositivo de control para montaje en superficie, y conexión mediante canalización fija.

Al instalar el control asegurarse de tener buena cobertura, lejos de contactores y otras señales que puedan interferir.

Sonder Regulación, S.A.

Avda. La Llana, 93
08191 RUBÍ
(Barcelona) Spain
www.sonder.es

