

**FICHA TÉCNICA / TECHNICAL DATA**  
**FORNO (encastrable):**

DIMENSIONES CRISTAL HOGAR/ FIREPLACE GLASS MEASUREMENT: 554 x 316 mm

DIMENSIONES CRISTAL HORNO/ OVEN GLASS MEASUREMENT: 554 x 434 mm

DIMENSIONES HORNO / OVEN MEASUREMENT: 554 x 512 x 380 mm

**PESO / WEIGHT: 173 Kg**

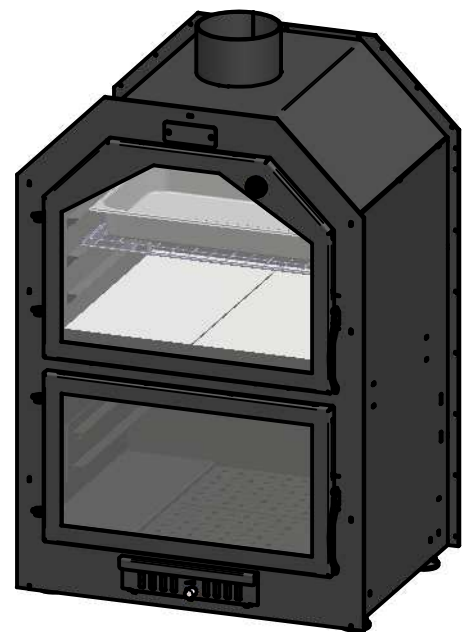
**POT.NOMINAL/NOMINAL POWER: 16,7 KW**

**RENDIMIENTO/EFFICIENCY: 80 %**

**COMBUSTIBLE LEÑA / WOOD BURNING**

**NORMA / STANDARD: EN 13240**

**DEPRESION EN EL TIRO: 5 A 12 Pa**



	Fecha	Nombre	Sistema 	<h1>Ferlux</h1>
Dibujado	3/06/15	E.R.C.		
Comprob.				
Revisión		01		
Escala	DESIGNACIÓN			Tolerancias generales
	<b>FORNO (mod. ENCASTRABLE)</b>			EN 22768-1 (m)
Archivo: ficha tecn. FORNO 60-R1 (encastrable).dft				Hoja 1 de 1