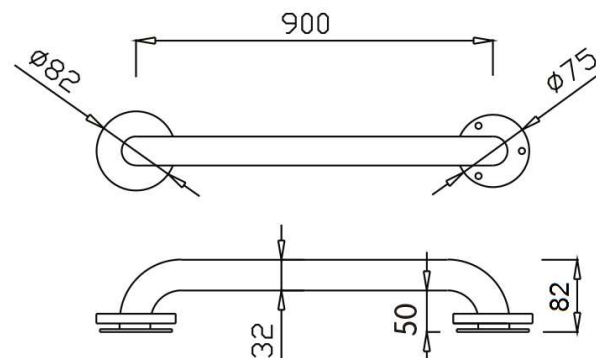


Barras de ayuda. ACERO. 02063.



Descripción del producto

Barra recta 2 puntos de apoyo con florón
Longitud entre centros de apoyo: 900mm
Separación de pared: 50mm
Tubo de acero de 32mm de diámetro y 1,5mm de espesor.
Apoyo de acero de 3mm con florón.
Acabado epoxi blanco.
Anti-vandálica. Máxima robustez.



Especificaciones técnicas:

Barra recta de dos puntos de apoyo y 900mm de separación entre el centro de los mismos que puede ser instalada en posición horizontal o vertical. La barra está formada por un tubo de acero de diámetro de 32mm y 1,5 de espesor doblado en sus dos extremos 90°. Los dos apoyos están fabricados en chapa de acero de 3mm de espesor y 75mm de diámetro y se unen mediante soldadura TIG a los extremos del tubo. En los citados apoyos se encuentran 3 agujeros que permiten la sujeción de la barra a la pared y los dos florones cubre tornillería realizados en acero de 0,5mm de espesor. El conjunto soldado tiene un acabado epoxi blanco. La separación de la barra a la pared es de 50mm. La barra va anclada a una pared de fábrica de ladrillos mediante los 6 tacos de nylon de 8x50 y los tornillos de acero de 5x60 soporta una fuerza estática y dinámica máxima de 120Kg. Las dimensiones totales del producto son 82x982x75mm. El modelo de barra de ayuda es 02063.

Características técnicas:

Especificaciones del producto

Tubo de acero de Ø32mm y espesor de 1,5mm
Apoyos de acero de Ø75mm y 3mm de espesor con florón
Tres agujeros por apoyo de Ø6,5mm
Soldadura TIG completa sin aportación entre apoyo y tubo
Acabado epoxi blanco.
Separación de la pared: 50mm
Fuerza estática y dinámica máxima que soporta: 120Kg. (1)

(1) El peso soportado depende del tipo de pared. En este caso, el dato es para fábrica de ladrillo macizo con los tornillos y tacos suministrados montados en forma correcta. Para otros tipos de pared consultar con el fabricante.

Especificaciones del embalaje

Peso del embalaje individual: 1,4Kg.
Dimensiones del embalaje individual: 90x90x1000mm
Peso neto del producto: 1,1Kg.
Dimensiones del producto: 82x982x75mm

Barras de ayuda. ACERO. 02063.

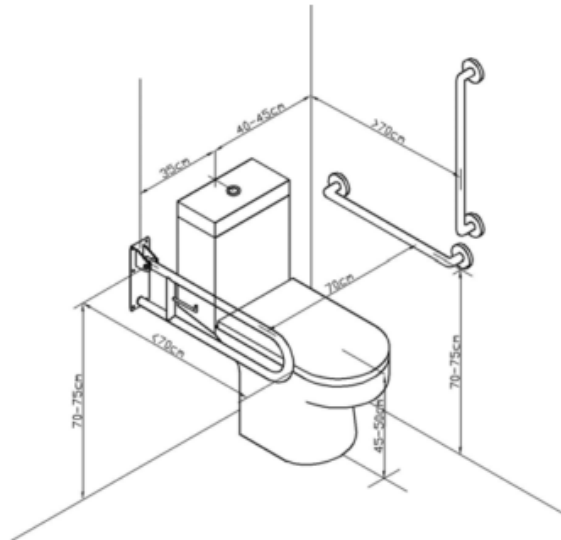


Certificados:

CE



Recomendaciones de instalación:



Limpieza: Se recomienda un paño de algodón ligeramente humedecido en una solución jabonosa. A continuación, secar.