

Thanks to Deltacolor's research, you can turn Stendy electric warm-diffuser at right angles obtaining at once an elegant towel warmer and a handy clothes rack for the bathroom.

Dank der von Deltacolor betriebenen Forschung ermöglicht Stendy electric, ihre Module um 90 Grad zu verstellen: Neben einem elegantem Handtuchwärmer haben Sie einen nützlichen Wäschetrockner in Ihrem Bad.

Stendy electric, grâce à la recherche Deltacolor permet de renverser en équerre ses diffuseurs en devenant ainsi, outre un sèche-serviette élégant, mais également un sèche-linge utile pour la salle de bain.

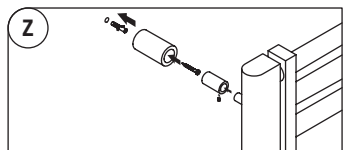
Stendy electric, gracias a la investigación Deltacolor, permite girar en perpendicular sus difusores, para convertirse así, además de un calentatoallas, en un útil secador de ropa para el baño.

A	B	W&C	9010	Colors	Colors	Chrome	Chrome
		W	Cod.	"pastels, intense"	"brush, pearl, metal"	W	Cod.
963	512	300	SYE089050T/FB	SYE089050T/FS	SYE089050T/FS	-	-
1392	512	500	SYE132050T/FB	SYE132050T/FS	SYE132050T/FS	300	SYE132050T/FC
1821	512	750	SYE175050T/FB	SYE175050T/FS	SYE175050T/FS	500	SYE175050T/FC

NOTE: define if with ("T") or without ("F" - fil pilote) shuko plug - ANMERKUNG: bitte angeben, ob Schukostecker ("T") oder ohne ("F" - fil pilote)
 NOTE: indiquer si avec fiche shuko ("T") ou sans ("F" - fil pilote) - NOTA: indicar si con enchufe shuko ("T") o sin ("F" - fil pilote)
 ATTENTION: with "CPL/FP" Receiver please choose only "F" version - ACHTUNG: mit dem Zubehör "Empfänger PLC/FP" ausschließlich die Version "F" wählen
 ATTENTION: avec Récepteur "CPL / FP" s'il vous plaît choisir uniquement la version "F" - ATENCIÓN: con el receptor "LC / FP" por favor, elegir sólo la versión "F".

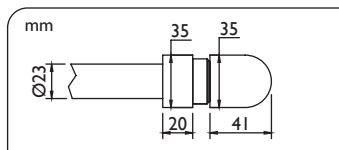
Wall fastening systems

Befestigungssysteme an der Wand
 Systèmes d'installation murale
 Sistemas de fijación a la pared



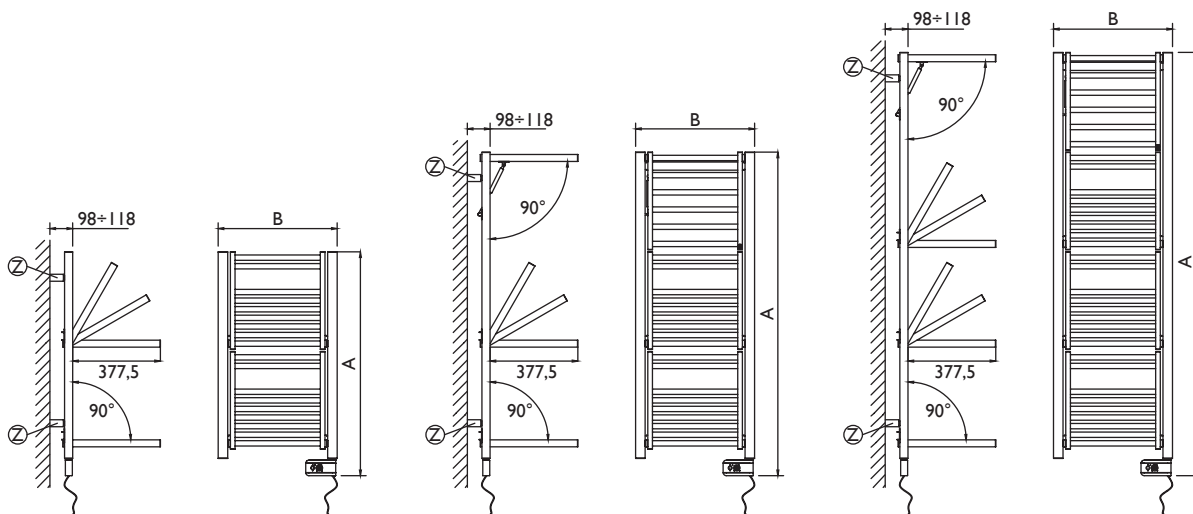
Radiator body dimensions

Größe des Heizkörpers
 Dimensions du corps chauffant
 Dimensiones del cuerpo calefactor



Analogic thermostat

Analogem Thermostat
 thermostat analogique
 termostato analógico



Guarantee on leakage:
Garantie auf Verluste:
Garantie fuite:
Garantia su fugas:

5 Years
 Jahre
 Années
 Años

accessories

CPL/FP Receiver - PLC/FP Empfänger
Récepteur CPL / FP - Receptor LC / FP



Cod.

ACDM-RICCP

4 colored fastening kits - Satz (4 Stück) farbige Befestigungen
Kit 4 fijaciones teint - Kit 4 fijaciones colorados



Colors

"pastels, intense"

Cod.
AISHS

Colors

"brush, pearl, metal"

Cod.
AISHS

Accessory used to communicate with the Home Automation system
 Kommunikationsvorrichtung, mit domotischem System
 Accessoire utilisé pour communiquer avec le système domotique.
 Accesorio utilizado para comunicar con el sistema de automatización del hogar.