

DT92 TERMOSTATO DE AMBIENTE DIGITAL INALÁMBRICO

ESPECIFICACIONES TÉCNICAS



La nueva familia de termostatos de ambiente inalámbricos **DT92** es una gama de productos líderes en el mercado diseñados para proporcionar confort y economía en los modernos sistemas de calefacción.

Compuesto por un termostato de ambiente alimentado a pilas y un módulo de relé alimentado de la red, DT92 ofrece una robusta comunicación RF bidireccional. Esto permite un test de potencia de señal para ayudar en el proceso de instalación. El vínculo RF entre ambas unidades ya está preestablecido en la fábrica por lo que el producto viene listo para su instalación.

La eficiencia energética se consigue mediante un control de funcionamiento TPI (time-proportional instrument) y el botón ECO de ahorro de energía. Las aplicaciones incluyen el control de calderas de gas o gasóleo, suelo radiante, calefacción eléctrica y sistemas de zonificación.

Con un aspecto fresco y moderno que complementa cualquier estilo de decoración, y una gama de valiosas características tanto para instaladores como para usuarios, **DT92** establece el estándar de termostato de ambiente inalámbrico simple y ecológico.

CARACTERÍSTICAS

- Ahorro de energía mediante control TPI
- Avanzado control que se adapta al entorno mediante autoaprendizaje y garantiza un control ajustado de temperatura con el uso mínimo de energía.
- Diseño plano y moderno
- Simple interfaz de usuario con amplia pantalla de alto contraste con caracteres fáciles de leer
- La pantalla muestra la temperatura ambiente, con la opción de consultar la de consigna
- Ajuste de 5°C a 35°C con incrementos de 0.5°C, usando los botones ▲ y ▼
- Botón de paro que permite el apagado con protección antihielo
- Antihielo ajustable de 5°C a 16°C o paro total
- Alimentación del termostato de ambiente con pilas alcalinas 2 x AA (LR6) que proporcionan más de 4 años de duración de las pilas (mínimo 2 años), con aviso de batería baja
- Fácil cambio de pilas desmontando la cubierta
- Módulo de relé alimentado a 230Vac con contacto 24...230Vac SPDT libre de potencial
- Corriente máxima A resistivos, 3 A inductivos
- Comunicación bidireccional radio frecuencia en la banda de 868MHz, con un alcance típico de 30m en un entorno residencial
- Tests de transmisión y potencia de señal para asegurar una buena ubicación del termostato
- Vínculo RF preestablecido en fábrica
- El modo Instalador permite ajustar el termostato a la aplicación y a las necesidades del usuario
- Almacenamiento NVRAM de los parámetros de ajuste que asegura que nunca se borren
- Posibilidad de ajustar los límites de temperatura ambiente máxima y mínima
- Modo especial 'a prueba de fallos', para pérdidas de comunicación temporales
- Posible operación manual del módulo de relé
- Soporte de sobremesa suministrado

CARACTERÍSTICAS PARA MODELO DT92E ECO

- Botón ECO de ahorro de energía para cambiar a una temperatura inferior durante un tiempo de su elección (1...24 horas)
- La pantalla muestra el tiempo restante en modo ECO de ahorro de energía

ESPECIFICACION

ELÉCTRICAS	
Termostato de Ambiente	
Pilas	: Alcalinas 2 x 1.5V IEC LR6 (AA)
Duración de pilas	: Típica 4 años, mínima 2 años (con las pilas alcalinas especificadas)
Alerta de pilas agotadas	: La pantalla indicará cuando la carga de las pilas es baja. La unidad continuará funcionando como mínimo 4 semanas después del primer aviso
Cambio de pilas	: Los ajustes se guardan en una memoria NVRAM y se mantienen durante el cambio de pilas
Módulo de Relé	
Alimentación eléctrica	: 230 V, 50...60Hz 1VA max. Nota – requiere alimentación permanente
Interruptor	: Unipolar inversor SPDT (sin potencial)
Clasificación eléctrica	: 24...230 V, 50...60 Hz, 5 A resistivos, 3 A inductivos (0.6pf)
Duración del relé	: 100,000 operaciones mínimo
Cableado	: Bornes capaces de aceptar cables hasta 2.5mm ²
Acceso de cables	: Posterior izquierda
ESPECIFICACION RF	
Banda de operación	: ISM (868.0-868.6) MHz, 1% ciclo
Alcance de comunicación	: 30 m en un entorno residencial
Tecnología de comunicación	: Bidireccional RF, transmisiones cortas y de alta frecuencia para minimizar el tiempo en el aire y evitar colisiones
Inmunidad bloqueo	: Receptor clase 2 (ETSI EN300 220-1 versión 2.1.1)
Método de conexión RF	: Unidades preconexionadas en fábrica. Se pueden reconexionar si es necesario
Test RF	: Tests de transmisión y potencia de señal para ayudar a la ubicación de los componentes
AMBIENTALES & ESTANDARES	
Temperatura de trabajo	: 0°C a 40°C
Temperatura de transporte y almacenaje	: -20°C a 55°C
Humedad	: Humedad relativa de 10% a 90%, no condensante
Clase IP	: IP30
Aprobaciones	: Marcado CE, cumpliendo los estándares : EN60730-1 (2001), EN60730-2-9 (2002), EN55014-1 (2006), EN55014-2 (1997), ETSI EN300 220-3, ETSI EN301 489-3 : Cumple WEEE & RoHS

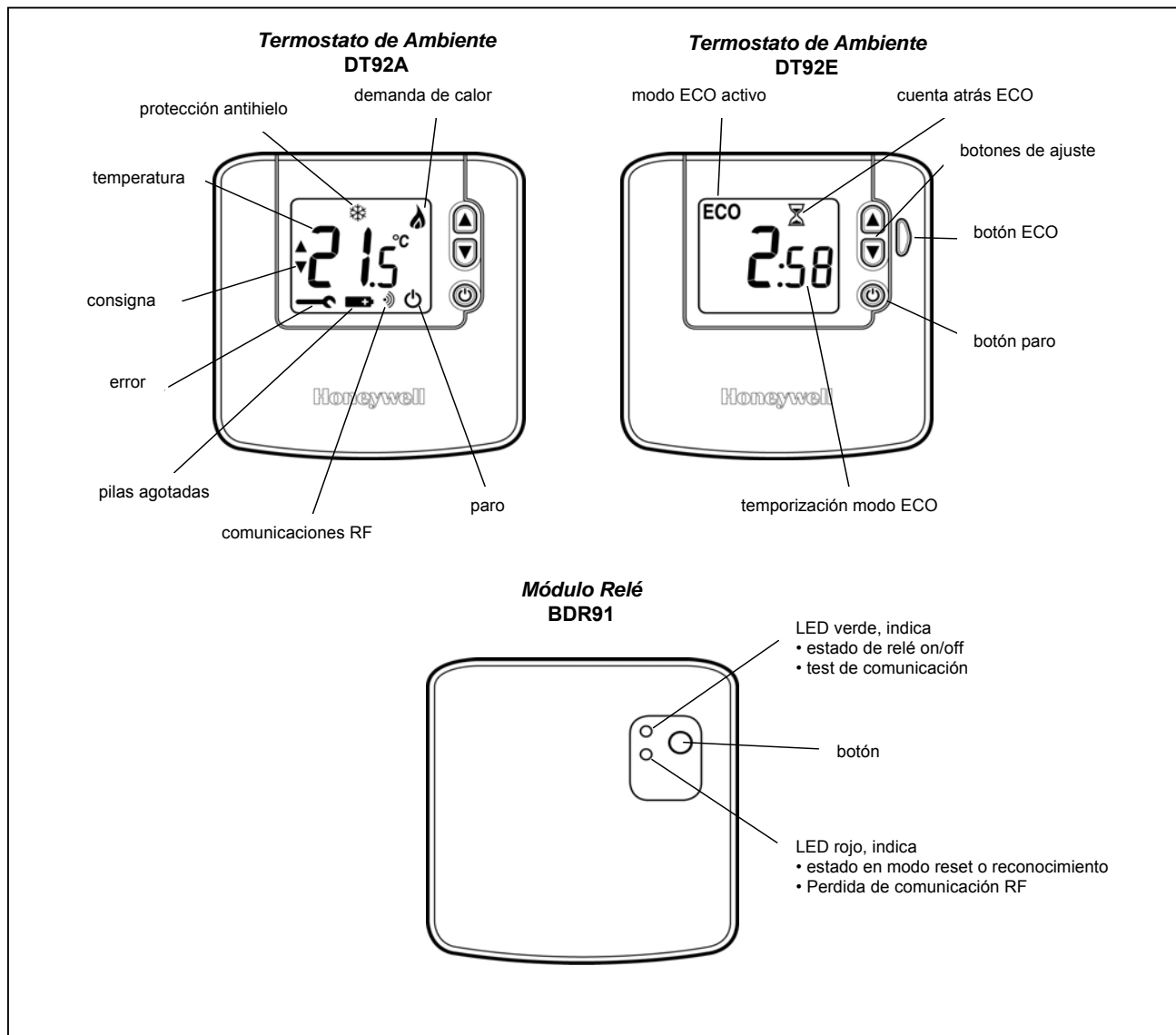
CONTROL DE TEMPERATURA	
Elemento sensor	: Termistor NTC 10K (@25°C)
Margen de temperatura	: 5°C a 35°C en incrementos de 0.5°C
Modo de control	: Algoritmo autoaprendizaje TPI Fuzzy Logic
Banda proporcional	: 1.5°C ajustable hasta 3°C en incrementos de 0.1°C
Tiempo mínimo de marcha	: 1 minuto, ajustable hasta 5 min en incrementos de 1 min
Frecuencia de los ciclos	: Ajustable para adaptarse a la aplicación 3, 6, 9, 12 ciclos por hora
Precisión de control	: ± 0.5°C (o mejor) a 20°C, 50% de la carga y rampa de temperatura 3°C /hora
Protección antihielo	: 5°C cuando el termostato está en paro, ajustable de 5°C a 16°C : Protección antihielo no disponible en modo refrigeración
Paro total	: El paro total es posible (sin protección antihielo) seleccionándolo en el Modo Instalador
Ahorro de energía ECO	: Inicial 18°C, ajustable 5°C a 35°C
Funcionamiento en caso de fallo	: Si el sistema de medida de temperatura falla, la unidad sigue funcionando a un 10% de la carga : Si la comunicación RF falla, el módulo relé se puede fijar en paro o marcha al 20%
Accionamiento manual de modulo relé	: Pulsando el botón del módulo relé se puede cambiar temporalmente la posición del relé. El estado del relé cambiará con la siguiente comunicación del termostato
INDICACIONES PARA EL USUARIO	
Información	: Temperatura ambiente, temperatura de consigna, modo paro, estado del relé (llama), comunicación RF, modo ECO activo, modo ECO cuenta atrás.
Alarmas	: Protección antihielo, fallo interno, batería baja, pérdida de comunicación RF. : Bloqueo (operación no permitida) y fallo en caldera son posibles, dependiendo de la aplicación y de la configuración de otros productos RF.
DIMENSIONES	
Dimensiones	: 90 x 92 x 27mm (termostato) : 90 x 92 x 30.5 mm (modulo relé) : 157 x 115 x 105 mm (pack)
Pesos	: 154g (termostato con pilas) : 96g (modulo relé) : 380g (pack)

MODELOS

Modelo	Descripción	Instrucciones
DT92A1004	Termostato de ambiente digital inalámbrico (Pack que incluye DT92A termostato digital + BDR91 modulo relé)	Multi-lingual
DT92E1000	Termostato de ambiente digital inalámbrico con modo de ahorro de energía ECO (Pack que incluye DT92A termostato digital + BDR91 modulo relé)	Multi-lingual

Nota: el termostato de ambiente y el modulo relé de cada pack son preconexionados (aparejados) en fábrica. Esto significa que se reconocen y se pueden comunicar tan pronto como son conectados. El sistema completo está por tanto listo para su inmediata instalación.

MANDOS E INDICACIONES EN PANTALLA



CARACTERISTICAS PRINCIPALES

Pantalla Extra-grande

El DT92 dispone de una gran pantalla, asegurando una fácil lectura y una gran capacidad de mostrar información, cuando es necesario. Los grandes caracteres y la pantalla de alto contraste son especialmente importantes para las personas con problemas de visión.

Interfaz Simple

El interfaz de usuario se ha hecho lo más simple posible para hacer al DT92 muy fácil de usar. Los botones se han marcado ▲ y ▼ para identificarlos con el aumento y la disminución (respectivamente) del ajuste de temperatura. La pantalla normalmente muestra la temperatura ambiente actual. Cuando se pulsa uno de los botones, se muestra el ajuste de temperatura parpadeando, acompañado por los símbolos ▲ y ▼. Si se sigue pulsando los botones el ajuste aumenta o disminuye en incrementos de 0.5°C.

Botón de apagado, con protección antihielo

El botón de apagado permite al DT92 apagar el sistema de calefacción (o refrigeración) tocando un botón. Para evitar apagados accidentales el botón se debe pulsar durante 2 segundos para activar el cambio. Al apagar, el DT92 mantendrá el control para temperatura antihielo, de fábrica a 5°C pero ajustable entre 5 y 16°C. Si es necesario, la protección antihielo se puede desconectar para un paro total. Estos ajustes se efectúan entrando en *Modo Instalador*.

Modo Instalador

El Modo Instalador es donde el DT92 se puede configurar para diferentes aplicaciones y necesidades del usuario. Las propiedades que se pueden ajustar se llaman parámetros, y están descritas con detalle en la página 6.

Los parámetros son los siguientes:

- Tiempo mínimo de marcha
- Frecuencia de los ciclos
- Amplitud de la banda proporcional
- Desviación permanente de la temperatura
- Límite superior de la temperatura
- Límite inferior de la temperatura
- Temperatura de ahorro ECO (solo en DT92E)
- Selección de cambio calefacción/refrigeración
- Ajuste antihielo
- Uso del sensor de ambiente (cuando se usa con la válvula de radiador inteligente HR80)
- Modo a prueba de fallos (sin comunicación RF)
- Habilitación de función ventana abierta del HR80
- Habilitación de función manual del HR80
- Reset, pone todos los parámetros a los valores de fábrica

Al Modo Instalador se entra pulsando una secuencia de botones. Los botones también se usan para moverse por los parámetros y cambiar sus valores.

Comunicación RF Bidireccional

Las comunicaciones entre el termostato de ambiente y el módulo relé son bidireccionales, esto las hace más eficientes y fiables, y permite al termostato de ambiente mostrar información del módulo relé, como el estado actual del relé o la pérdida de comunicación.

Modo Test de Potencia de la Señal

Otra ventaja de la comunicación bidireccional es permitir al termostato mostrar la potencia de la señal que el módulo relé está recibiendo. Esto permite colocar el termostato en la mejor posición posible.

Fiable comunicación RF en la banda 868MHz

868MHz es una banda bien regulada en la que los aparatos de transmisión continua no están permitidos. La transmisión durante un 1% del periodo, hace que el riesgo de interferencias o choque de mensajes sea mínimo, e incrementa la fiabilidad de la comunicación.

Almacenamiento NVRAM de los ajustes

Todos los ajustes de parámetros se almacenan en una memoria especial llamada NVRAM que los puede mantener indefinidamente incluso sin pilas.

Avanzado Control de Autoaprendizaje TPI

DT90 usa un algoritmo de control proporcional 'fuzzy logic' con autoaprendizaje. Este control es mejor que el convencional PI ya que tiene una respuesta más rápida y mejor funcionamiento en condiciones estables. Funciona igual de bien en un amplio rango de instalaciones, y asegura un ahorro de energía manteniendo la temperatura lo más cercana posible al valor de ajuste.

Función adicional de ahorro de energía ECO

En un sistema de calefacción, uno de los mejores métodos de ahorrar energía es reducir la temperatura. El botón verde ECO del DT90 proporciona una simple y conveniente manera de hacerlo por un periodo escogido por el usuario. El punto de consigna del modo ECO está predefinido en el Modo Instalador. El ajuste de fábrica es de 18°C, pero puede ser ajustado (entre 5°C y 35°C) para dar un aumento temporizado, si es necesario. Cuando se pulsa el botón ECO, el usuario puede seleccionar el tiempo que ha de estar a la nueva temperatura, de 1 a 24 horas en incrementos de 1 hora. La pantalla indica que el modo ECO se ha seleccionado y una cuenta atrás del tiempo que queda en modo ahorro. Se puede reajustar la temperatura usando los botones ▲ ▼

El modo ECO se puede cancelar simplemente pulsando el botón ECO de nuevo.

INSTALACION

Proceso de Instalación

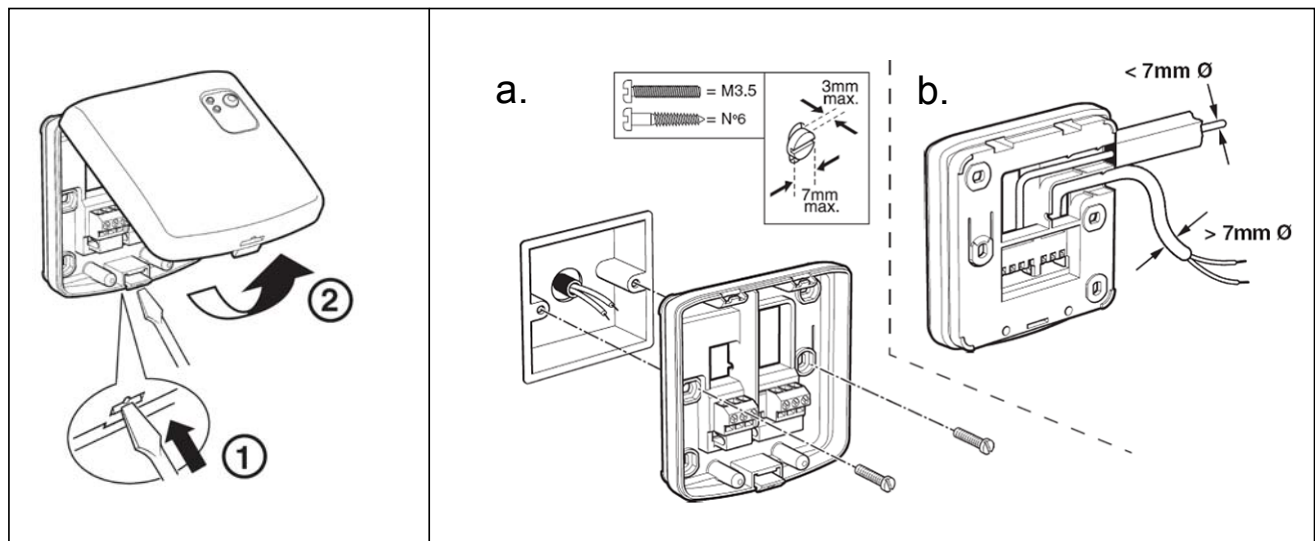
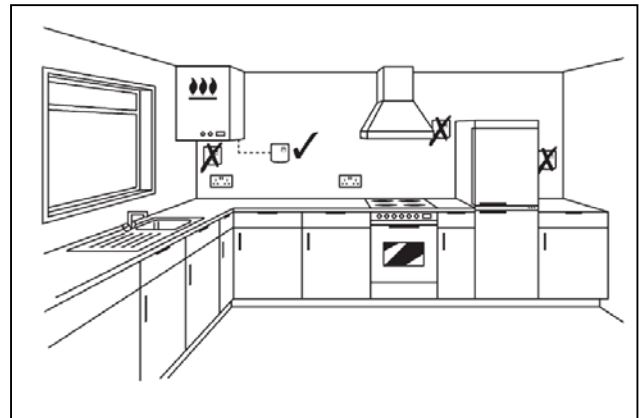
Para asegurar el mejor funcionamiento posible del sistema, existe una secuencia de operaciones de instalación y tests que es la siguiente:

1. Instalar el modulo relé BDR91 y conectar a la red.
2. Antes de montar el termostato DT92 sobre el soporte, conectarlo (activar las pilas).
3. Llevar el termostato DT92 a una distancia de 2-3 m del módulo relé e iniciar un **Test de Comunicación RF**. Esto confirmará que el módulo relé está cableado correctamente y que las dos unidades están aparejadas. Si este test no funciona las unidades han de resetearse y aparejarse siguiendo el procedimiento de **Reconocimiento**.
4. Llevar el termostato DT92 al lugar donde se desea colocar e iniciar el **Test de Potencia de Señal**. Esto nos indicará si es posible tener una comunicación fiable desde este lugar. Si la señal es demasiado baja el termostato se ha de reposicionar.
5. Cuando se encuentra una posición válida la parte trasera se puede fijar a la pared y colocar el termostato sobre ella.

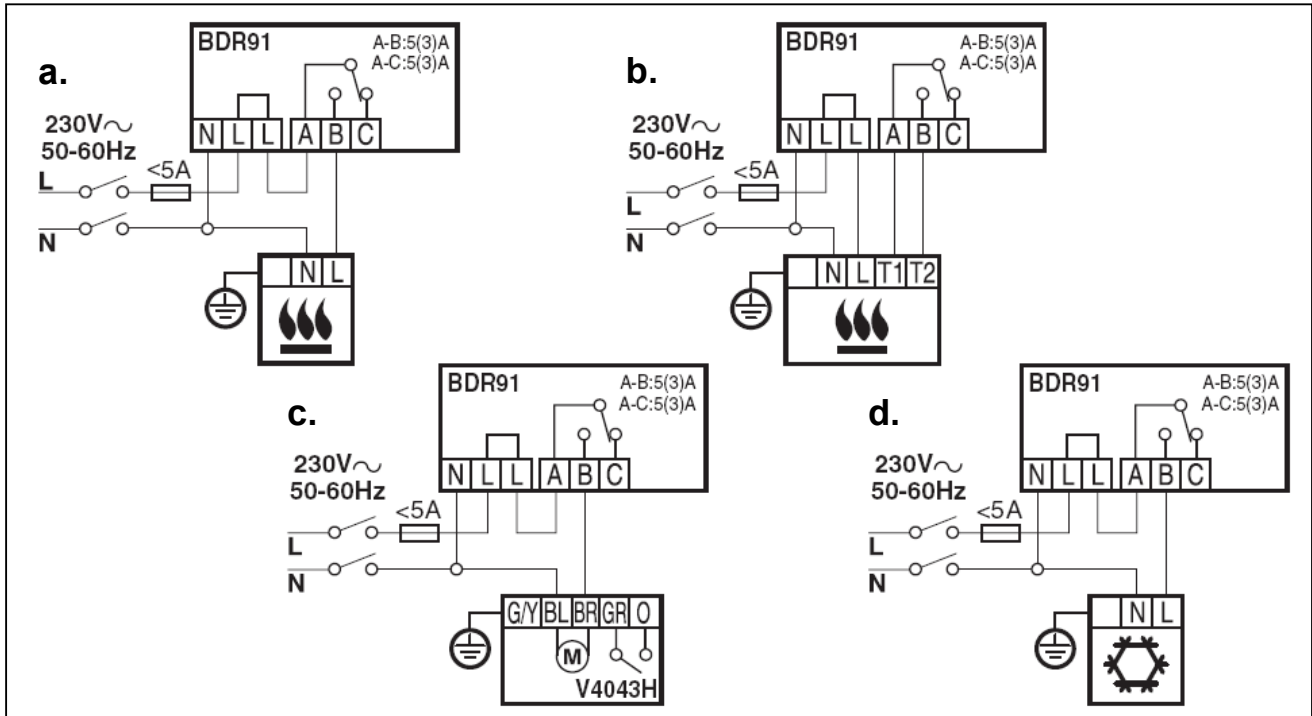
Instalación del módulo relé BDR91

Para un buen funcionamiento, el modulo relé BDR91 ha de ser instalado en un espacio abierto, al menos a 30cm de cualquier objeto metálico incluida la caldera. **No** debe ser montado sobre una caja metálica.

Ubicación



CONEXIONES



a. Caldera

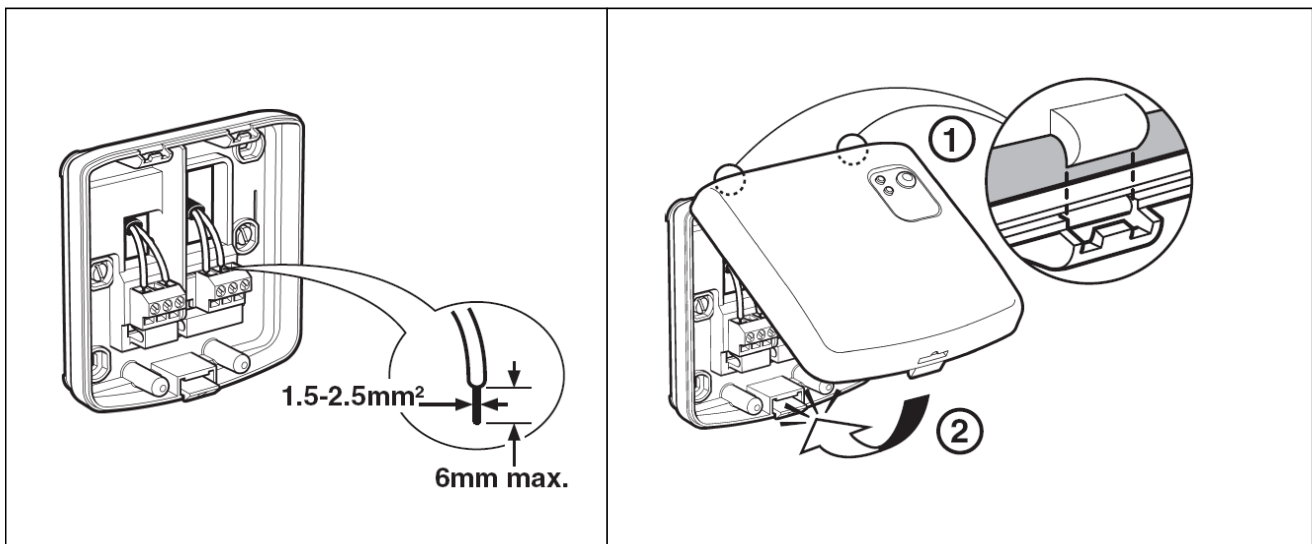
b. Caldera (conexión libre de tensión) red.

c. Válvula de zona

d. Aire acondicionado

Nota: El módulo relé BDR91 requiere alimentación permanente de red.

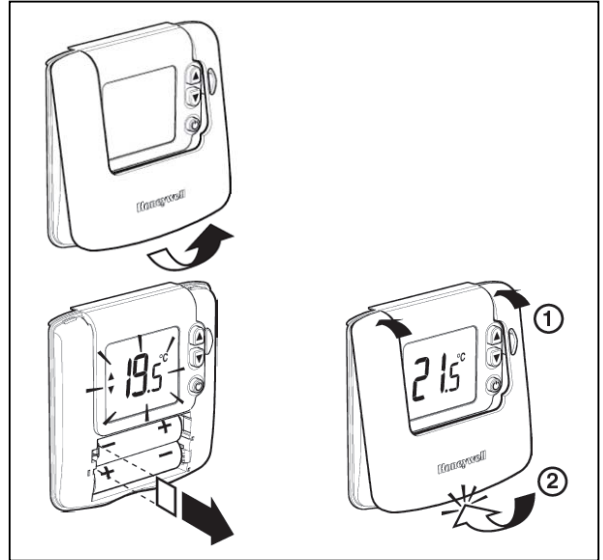
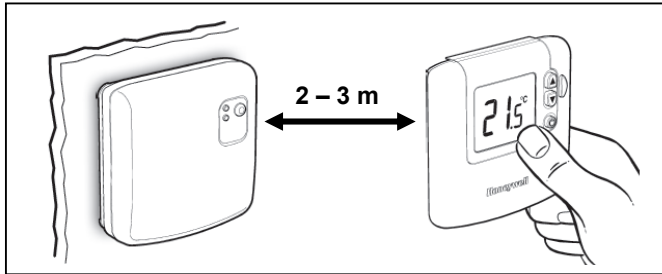
Acabado de la instalación del módulo relé BDR91



Instalación del termostato de ambiente DT92

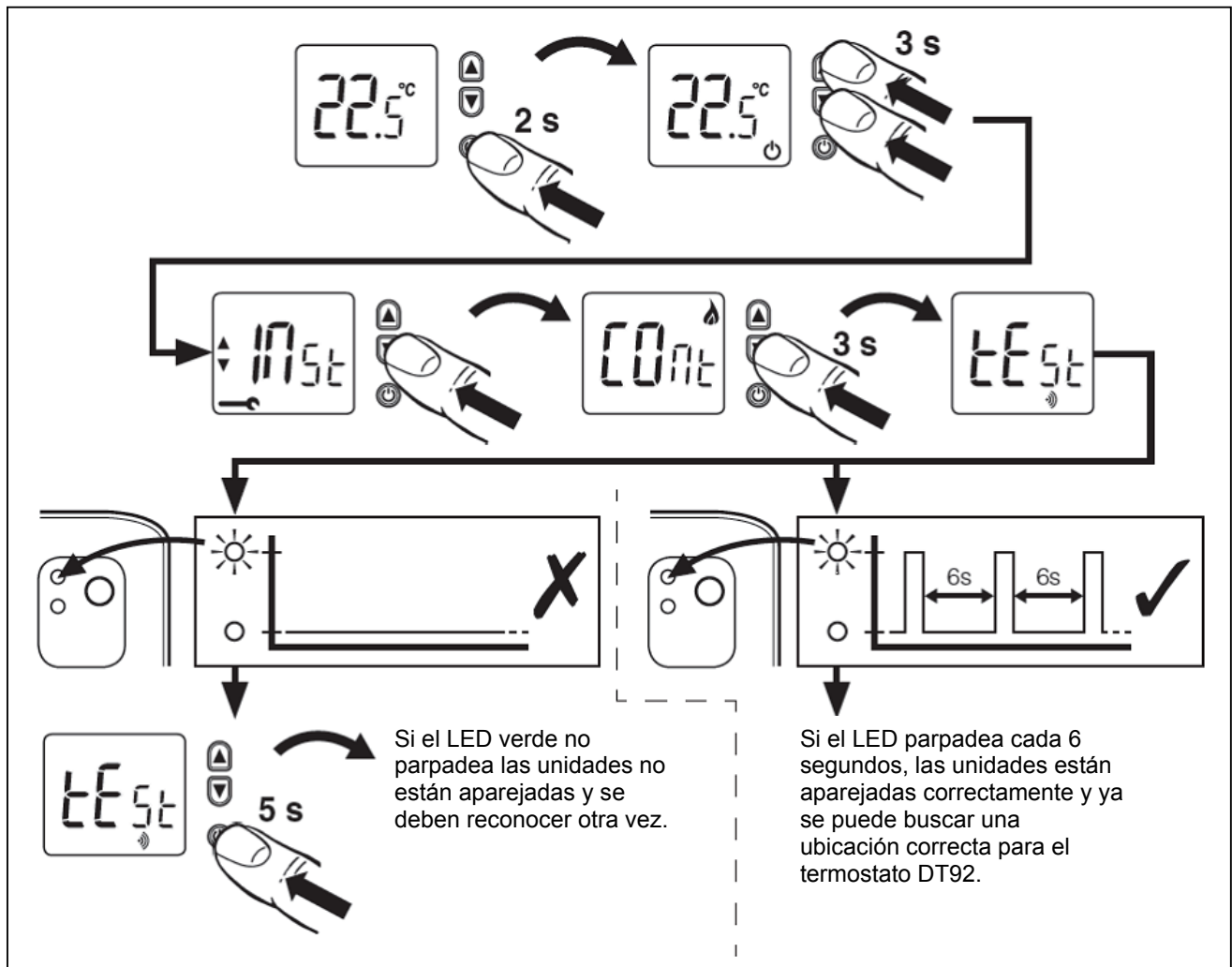
Antes de montar el termostato DT92 sobre su base, alimentarlo quitando el separador de las pilas.

Llevar el termostato DT92 a una distancia de 2-3 m del módulo relé e iniciar un **Test de Comunicación RF** para confirmar que el módulo relé está cableado correctamente y que las dos unidades están aparejadas.



TEST DE COMUNICACION RF

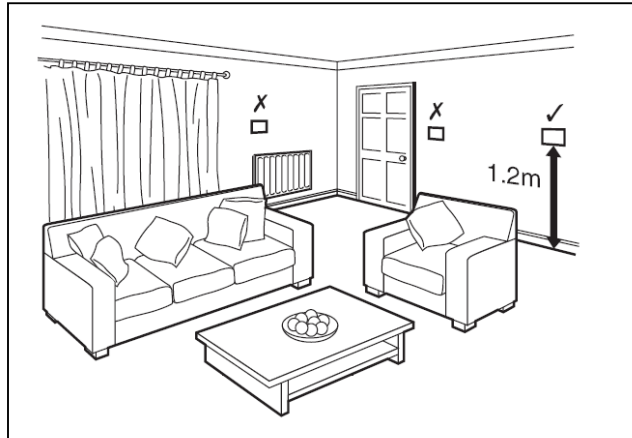
Iniciar el Test de Comunicación RF con la siguiente secuencia de acciones aplicada al termostato DT92.



Ubicación del termostato de ambiente DT92

Para un buen funcionamiento, instalarlo en un espacio abierto donde el DT92 pueda detectar la temperatura ambiente, y donde la potencia de la señal RF sea alta. El termostato de ambiente puede ser montado sobre pared o en un soporte de sobremesa. Dejar al menos 30 cm de distancia a cualquier objeto metálico y al menos 1 metro a cualquier otro equipo eléctrico. NO sitúe el termostato cerca de fuentes de calor (radiadores, salidas de aire caliente, TV o luces), cerca de puertas, ventanas o expuesto a la luz del sol.

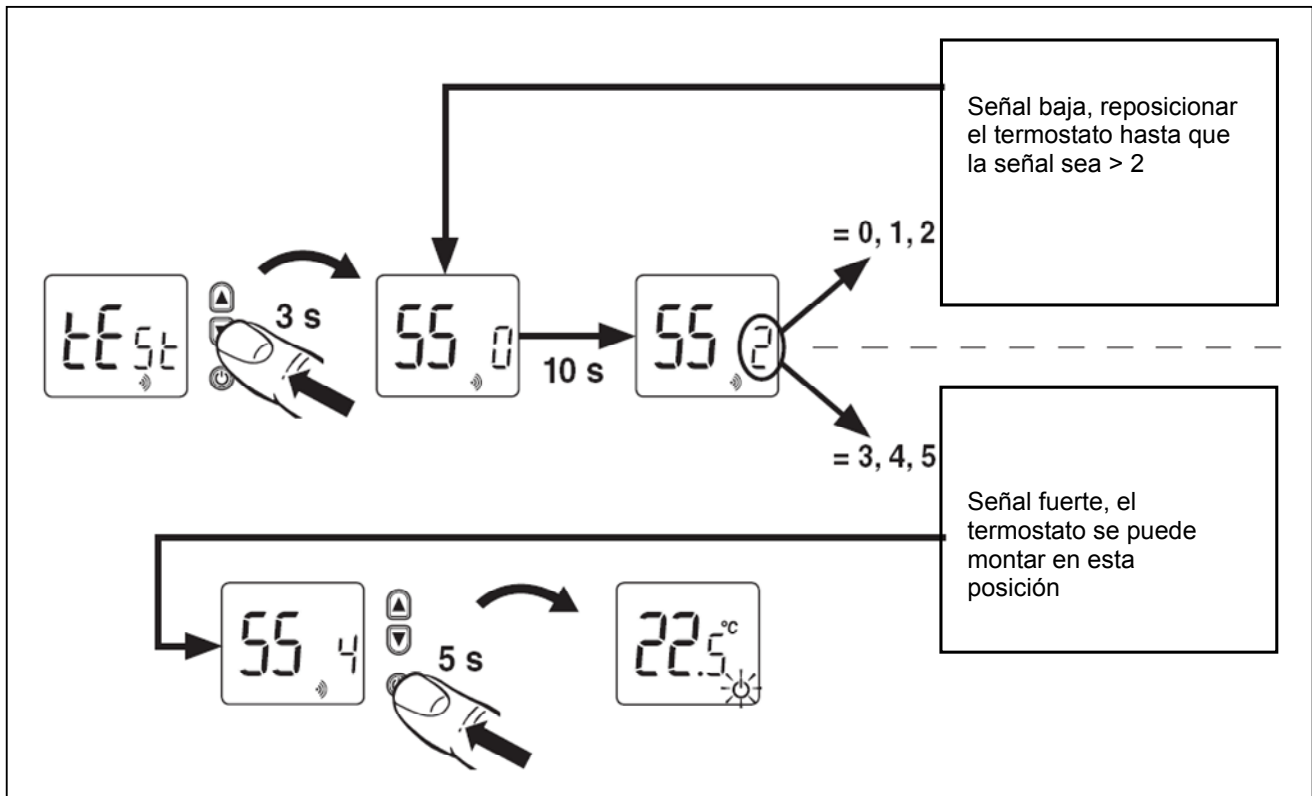
Seleccionar la ubicación preferida y realizar el test de potencia de señal antes de la instalación.



TEST DE POTENCIA DE SEÑAL

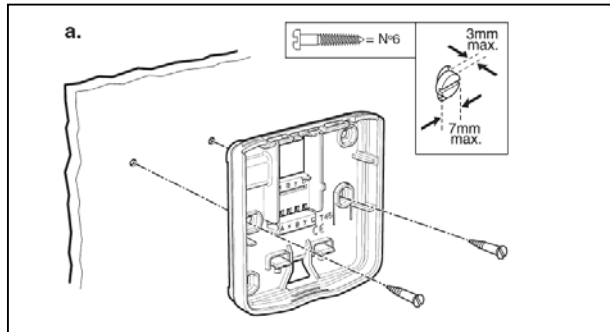
El Test de potencia de señal se usa para encontrar una posición adecuada para el termostato DT92, donde la señal recibida del modulo relé BDR91 sea fuerte. Esto optimizará el funcionamiento del sistema.

El modulo relé BDR91 mide la potencia de la señal recibida del termostato de ambiente, previa solicitud, envía esta medida de vuelta la termostato usando el enlace RF bidireccional. Esta se expresa como un número entre 0 y 5, dónde 5 es la potencia máxima. Si el número es 2 o menos, la señal es demasiado baja, y el termostato de ambiente se ha de reposicionar. El termostato de ambiente DT92 actualiza continuamente la medida, cada pocos segundos.

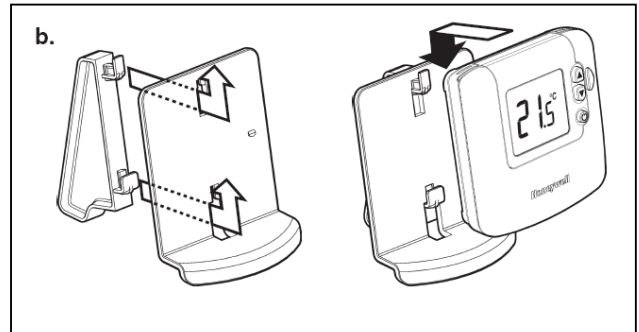


Montaje del termostato de ambiente DT92

Montaje sobre pared



Soporte de sobremesa



Completar la instalación

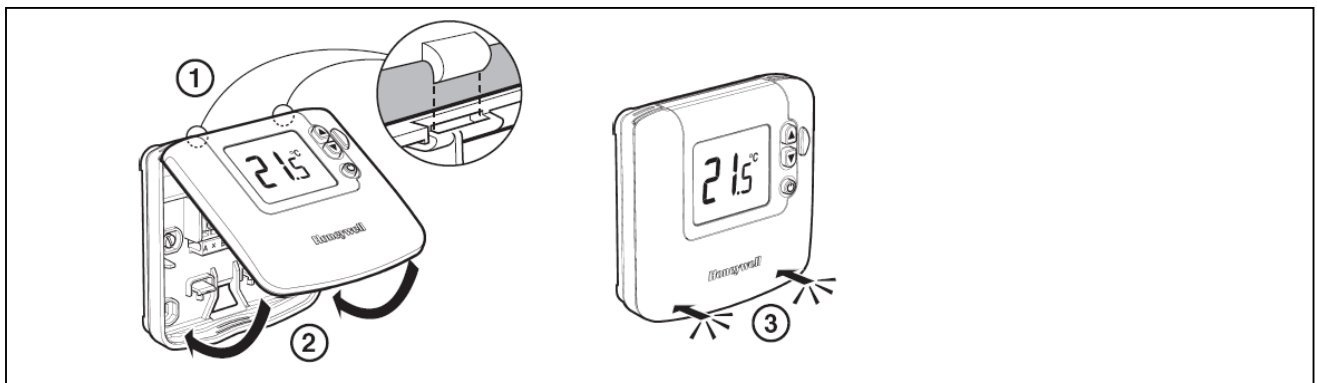
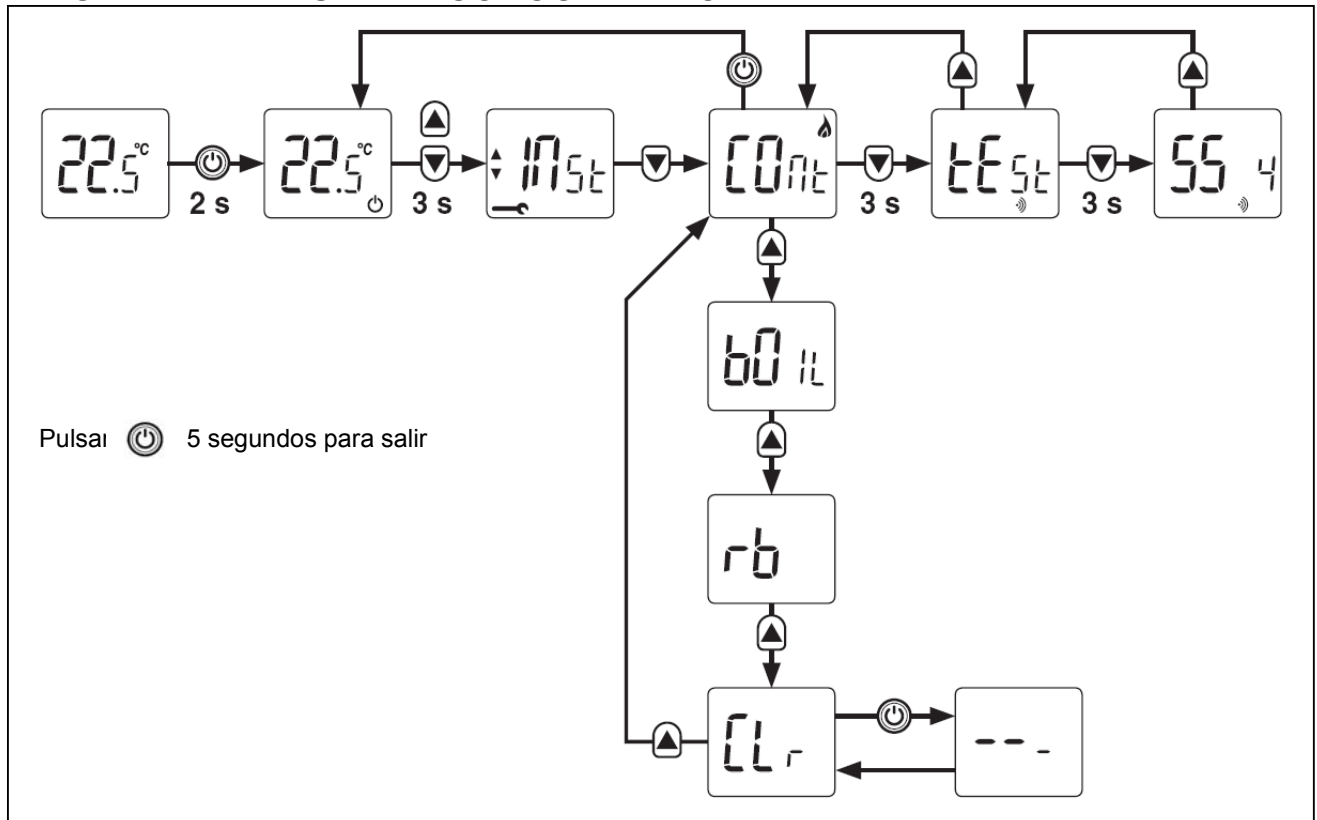


DIAGRAMA DE TEST Y RECONOCIMIENTO

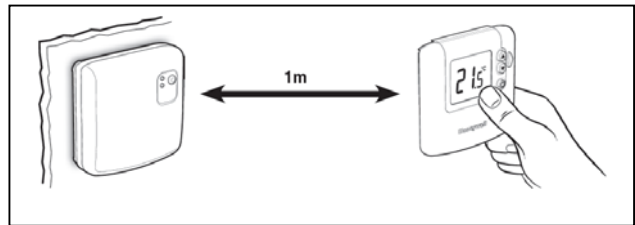


PROCEDIMIENTO DE RECONOCIMIENTO

El vínculo RF entre el termostato de ambiente (DT92) y el módulo relé (BDR91) en los conjuntos empaquetados juntos es preconfigurado en fábrica y por ello se han de instalar juntas. Si productos de packs individuales son separados, o mezclados con otros packs preconfigurados durante la instalación, o una unidad defectuosa es remplazada, las unidades deseadas se han de configurar para poderse comunicar entre ellas. Este proceso es llamado Reconocimiento.

La secuencia de operaciones requerida es:

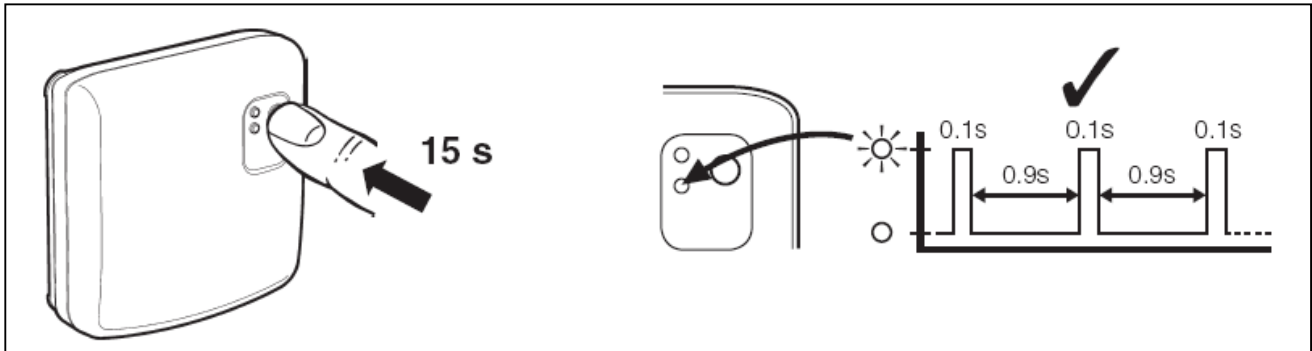
1. Colocar el termostato a 1 metro del módulo relé
2. Resetear los datos almacenados en el módulo relé
3. Poner el módulo relé en modo reconocimiento
4. Resetear los datos almacenados en el termostato
5. Poner el termostato en modo reconocimiento
6. Reconocer el termostato con el módulo relé



Resetear los datos almacenados en el módulo relé

Pulsar y mantener el botón durante 15s para resetear los datos almacenados en el módulo relé BDR91.

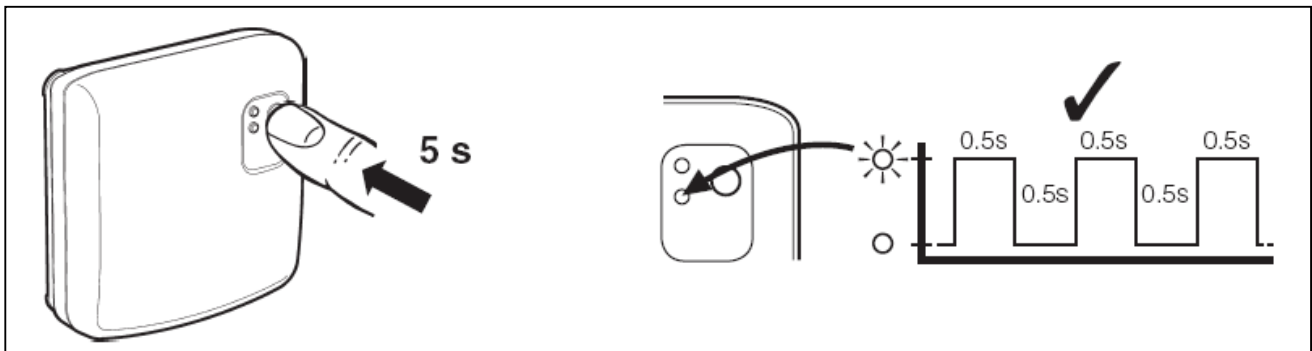
El LED rojo dará un breve parpadeo cada segundo para verificar que el reset se ha realizado.



Poner el módulo relé en modo reconocimiento

Pulsar y mantener el botón durante 5s para poner el módulo relé en modo reconocimiento.

El LED rojo parpadeará 0.5 segundos encendido, 0.5 segundos apagado para confirmar el modo reconocimiento.

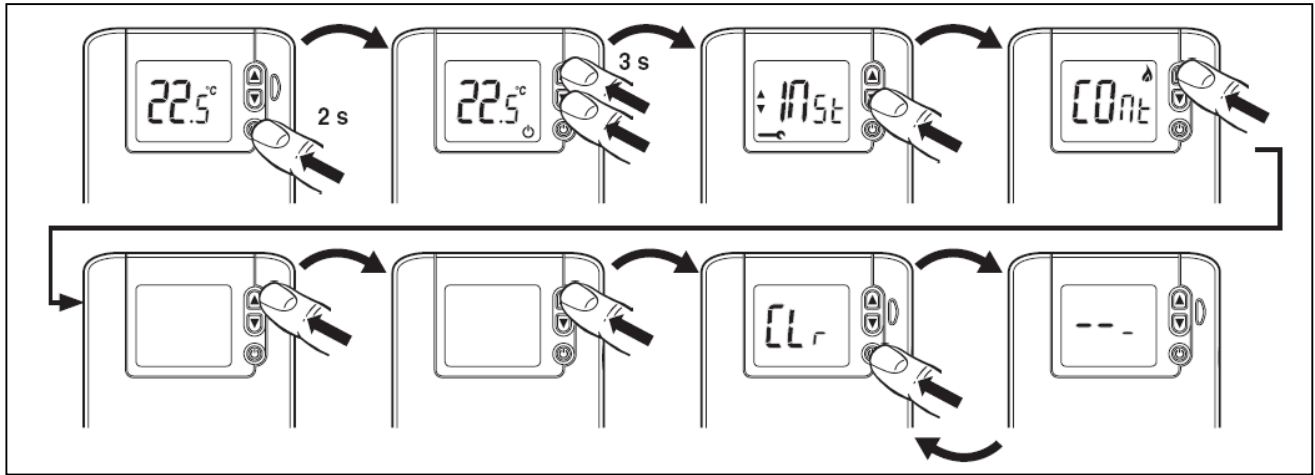


El módulo relé BDR91 permanecerá 3 minutos en modo reconocimiento, antes de generar un código de error al no recibir una instrucción de reconocimiento válida.

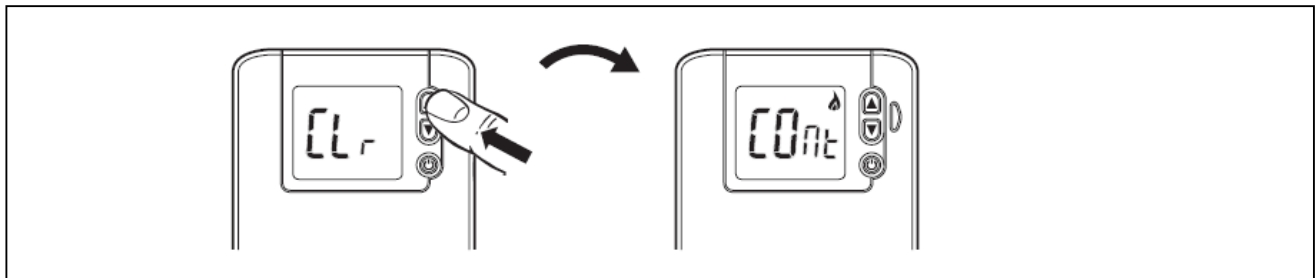
Hay que volver a entrar en modo reconocimiento para poder realizar nuevos intentos.

Reseteo de los datos almacenados en el termostato

Seguir la siguiente secuencia para resetear los datos de reconocimiento almacenados en el termostato



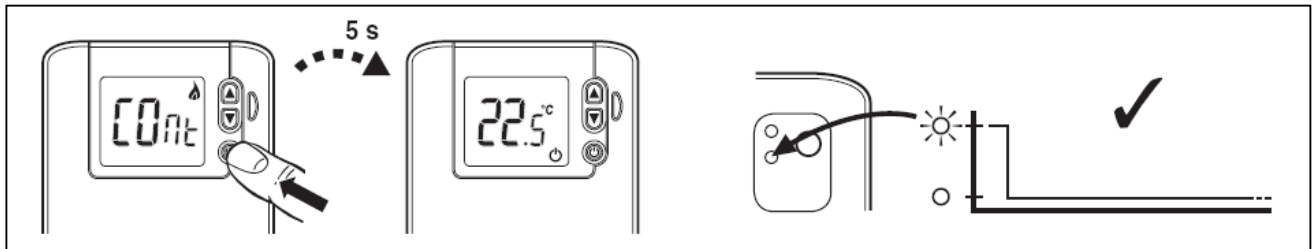
Poner el termostato en modo reconocimiento



Reconocer el termostato con el módulo relé

Con las dos unidades en modo reconocimiento, al pulsar el botón de paro en el termostato las dos unidades se deben reconocer.

Para verificar que están reconocidos, la luz roja dejará de parpadear inmediatamente. Después de unos 5 segundos, el termostato de ambiente saldrá del modo reconocimiento y volverá al modo paro.

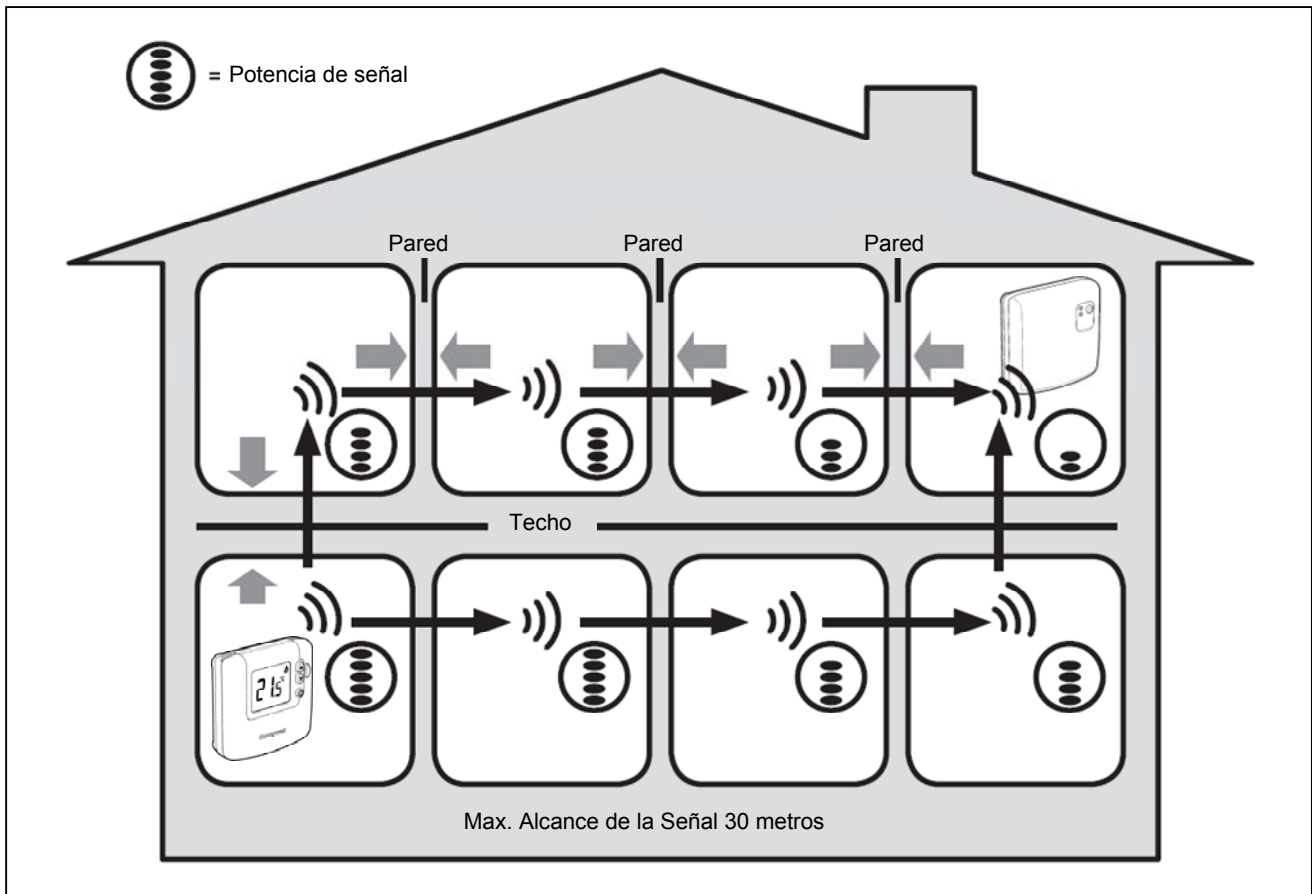


FUNCIONAMIENTO DEL SISTEMA

Propagación de la señal RF

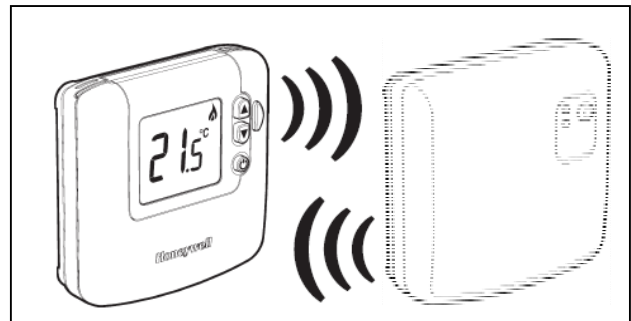
Como el termostato de ambiente DT92 y el módulo relé se comunican usando tecnología RF, se ha de tener especial cuidado durante la instalación. La ubicación de los componentes RF y la estructura del edificio pueden influir en el rendimiento del sistema RF. DT92 usa tecnología RF bidireccional, esto permite que la potencia de la señal sea medida y comunicada, para asegurar un buen emplazamiento del termostato de ambiente en un área de potencia de señal alta. Ver las secciones **Test de comunicación RF** y **Test de potencia de señal** para una descripción de estas funciones.

Dentro de un edificio residencial típico, los dos productos se deben comunicar con fiabilidad en un rango de 30m. Es importante tener en cuenta que las paredes y los techos reducirán la señal RF. La potencia con que la señal RF llega al modulo relé depende del número de paredes y techos que lo separan del termostato, así como de la construcción del edificio – el diagrama inferior muestra un ejemplo típico de reducción de potencia de señal. Paredes y techos reforzados con acero o paredes de yeso forradas de aluminio reducirán la señal RF significativamente más.



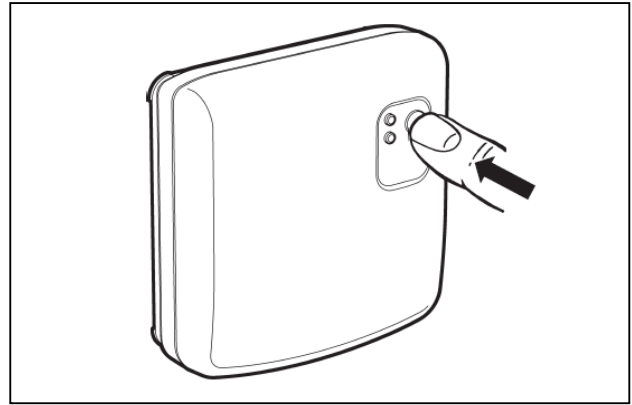
Funcionamiento Automático

La pantalla del termostato de ambiente DT92 indicará (mediante un símbolo de llama) el estado actual del relé en el módulo relé BDR91. El LED verde del modulo relé BDR91 se iluminará con el relé conectado, y se apagará con el relé desconectado.



Cambio Manual Temporal

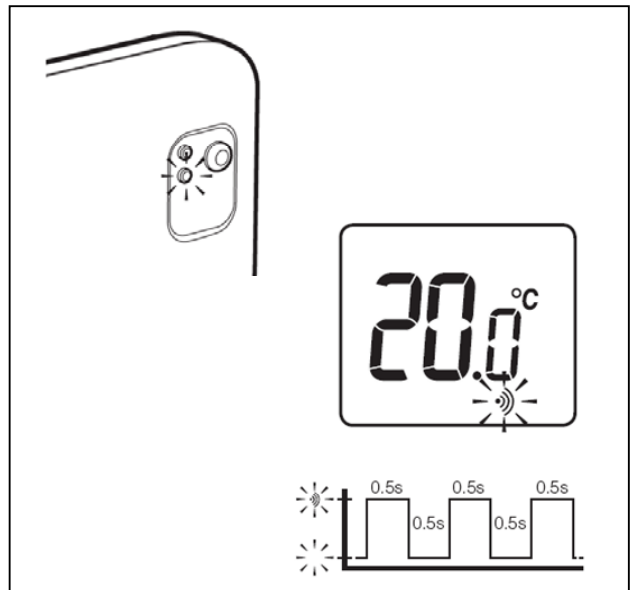
Apertando el botón del BDR91 cambiaremos temporalmente el estado actual del relé. El LED verde indicará la posición del relé.



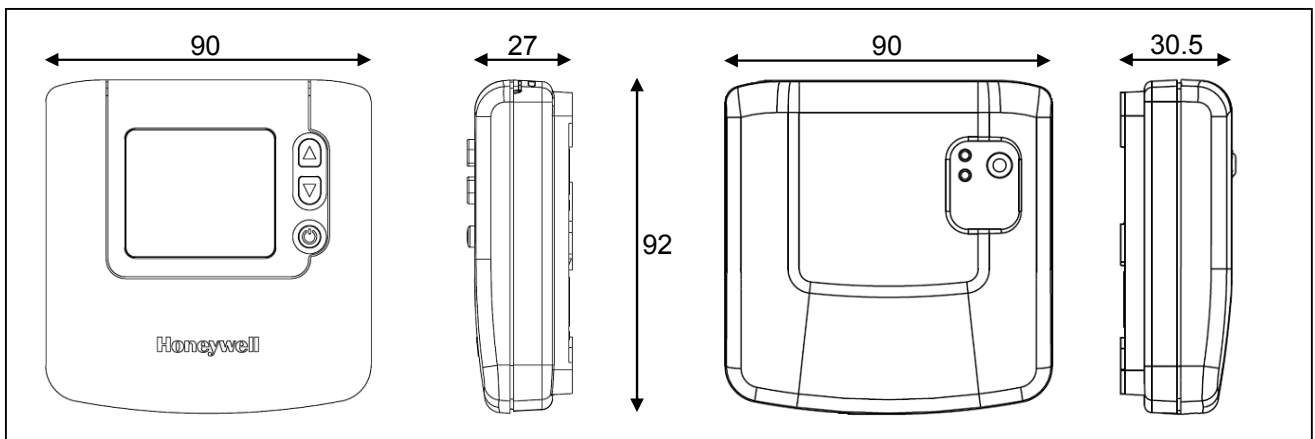
Perdida de comunicaciones RF

Si las comunicaciones RF se pierden, por cualquier motivo, el modulo relé BDR91 funcionará en modo a prueba de fallos (tal como esté configurado en el modo instalador) y el LED rojo se iluminará.

En el termostato de ambiente DT92 parpadeará el símbolo RF hasta que las comunicaciones se recuperen.



DIMENSIONES



MODO INSTALADOR – SELECCION DE APLICACIONES

El DT92 tiene un Modo Instalador donde algunas funciones pueden ajustarse para adaptarse a la aplicación o las necesidades del usuario. Cada función ajustable se llama parámetro. Están descritos debajo.

Parametro	Descripcion y uso típico
Tiempo mínimo de marcha	DT90 permite fijar un tiempo mínimo de funcionamiento del aparato controlado, para evitar daños por excesivo uso. Este tiempo puede fijarse a 1, 2, 3, 4, o 5 minutos, y es importante en aplicaciones con calderas de gasóleo, o aire acondicionado con compresores. Los ajustes recomendados se muestran en la siguiente tabla.
Frecuencia de los ciclos	Dentro de la banda proporcional, la salida se dividirá en varios ciclos paro/marcha por hora, para proporcionar un control preciso de temperatura. Se pueden ajustar 3, 6, 9, o 12 ciclos. Los ajustes recomendados se muestran en la siguiente tabla.
Amplitud de banda proporcional	La banda proporcional es la banda de temperaturas, adyacente a la temperatura de consigna, dentro de la cual el termostato hará ciclos paro/marcha (para controlar la caldera, por ejemplo). Por encima o debajo de esta banda la salida será totalmente de paro o de marcha. Puede ajustarse hasta 3°C (por defecto 1.5°C) para proporcionar un mejor control. Es útil para (a) Viviendas aisladas con calefacción sobredimensionada (b) sistemas de aire con respuesta rápida
Desviación permanente de temperatura	Si el termostato está situado en un lugar demasiado cálido/frío, y no puede moverse, la temperatura medida/mostrada en pantalla se puede ajustar en $\pm 3^{\circ}\text{C}$. Útil si se quiere hacer coincidir con la medida de otro termómetro próximo.
Limite máximo/mínimo de temperatura	El límite superior de temperatura normal de 35°C puede ser reducido hasta 21°C para ahorrar energía. El límite inferior de temperatura normal de 5°C puede ser elevado hasta 21°C para proteger a los habitantes del frío.
Temperatura ECO de ahorro de energía	En el modelo DT92E ECO, pulsando el botón ECO inmediatamente se pone el termostato en modo ECO, donde el control permanecerá a esta temperatura mientras el usuario quiera. Esta temperatura se puede ajustar entre 5°C y 35°C.
Cambio calefacción/refrigeración	DT92 se puede usar en aplicaciones de calefacción y refrigeración. Si el cambio calefacción/refrigeración está seleccionado, el termostato puede cambiar manualmente de calefacción a refrigeración (y vuelta atrás) manteniendo presionados juntos los botones ▲ ▼ durante 3 segundos, en modo de operación normal.
Temperatura de consigna en modo paro	Cuando el botón de paro está activado, el DT92 se mantiene una temperatura de consigna especial. Por defecto está fijada en 5°C para proporcionar protección antihielo, pero puede ser subida a 16°C si es necesario. También puede ser apagada, fijando el valor del parámetro en -- para conseguir un paro total. En modo refrigeración el valor por defecto es apagado.
Uso del sensor de temperatura ambiente	En funcionamiento normal el DT92 usa su propio sensor de temperatura. Si está operando en un sistema inalámbrico con válvulas de radiador programables HR80 el DT92 necesita saber si está controlando los HR80s. Además, existe la opción de que los HR80s usen su propio sensor, o usen la temperatura medida por el sensor del DT92. Las 3 opciones son: a) DT92 funcionando sin HR80 b) DT92 funcionando con HR80, HR80 usando su propio sensor c) DT92 funcionando con HR80, HR80 usando la temperatura medida por DT92
Modo a prueba de fallos	Si las comunicaciones RF se pierden durante un periodo de tiempo significativo, por cualquier motivo, se puede especificar el modo de funcionamiento bajo estas circunstancias. Las opciones son o desconectar totalmente el relé, o trabajar el 20% del tiempo en marcha.
Habilita la función ventana abierta del HR80	En un sistema donde el DT92 está funcionando con válvulas de radiador programables HR80, los HR80 son capaces de detectar cuando una ventana está abierta. Este parámetro habilita al HR80 para responder a esta circunstancia – tiene la posibilidad de apagado (habilitado) o funcionar como antes (deshabilitado)
Habilita la anulación local del HR80	En un sistema donde el DT92 está funcionando con válvulas de radiador programables HR80, el usuario puede modificar el ajuste de temperatura usando el HR80. Este parámetro puede permitir (habilitar) esta operación, o no permitirla (deshabilitar).
Reseteo de parámetros	Retorna los parámetros a los valores de fábrica.

Algunos parámetros han de ser ajustados para aplicaciones específicas. Los ajustes recomendados se muestran en la siguiente tabla.

Aplicaciones específicas		Ajustes		¿Qué es necesario cambiar?
		Ciclos / hora	Tiempo mínimo de marcha	
Calefacción	Caldera de gas (<30kW)	6	1	No se requiere acción
	Caldera de gasóleo	3	4	1. Ajustar el tiempo mínimo de marcha en 4 minutos 2. Ajustar los ciclos/hora en 3
	Actuador térmico	12	1	Ajustar los ciclos/hora en 12
	Válvula de zona	6	1	No se requiere acción
Aire Acond.				1. Configurar el termostato para permitir el cambio Calefacción/Refrigeración (Parámetro HC = 1) 2. Ajustar el termostato al modo deseado (calefacción refrigeración) pulsando los botones ▲ ▼ la vez durante 3 segundos en modo normal (no funciona en modo paro).
	Bomba de calor/ Aire Acond.	3	4	3. Ajustar el tiempo mínimo de marcha en 4 minutos 1. Ajustar los ciclos/hora en 3
	Fan-coil	6	1	No se requiere acción

MODO INSTALADOR – COMO AJUSTAR PARAMETROS

Cada parámetro está identificado por un código de 2 letras, y tiene un rango de valores. Se muestran en la tabla inferior seguidos de como entrar en Modo Instalador, como seleccionar un parámetro y cambiar su valor, y finalmente como salir de Modo Instalador.

Descripción	Parámetro	Rango de valores	Valor de fábrica
Tiempo mínimo de marcha	Ot	1, 2, 3, 4, 5 minutos	1 minuto
Frecuencia de los ciclos	Cr	3, 6, 9, 12 ciclos/hora	6
Amplitud de banda proporcional	Pb	1.5 a 3.0°C	1.5°C
Desviación permanente de temperatura	tO	-3 a 3°C	0
Límite máximo de temperatura	uL	21 a 35°C	35°C
Límite mínimo de temperatura	LL	5 a 21°C	5°C
Temperatura ECO de ahorro de energía, (solo en modelo DT90E)	ES	5 a 35°C	18°C
Cambio calefacción/refrigeración	HC	0 = desactivado 1 = activado	0
Temperatura antihielo *	OS	-- = apagado, 5 a 16°C	5°C
** Uso del sensor de temperatura ambiente	Su	0 = solo DT92 1 = DT92 con HR80, usando sensores HR80 2 = DT92 con HR80, usando sensores DT92	0
Modo a prueba de fallos (perdida de comunicaciones RF)	LC	0 = Relé OFF 1 = operación al 20% ON	0
** Habilita la función ventana abierta del HR80	H0	0 = deshabilitar 1 = habilitar	0
** Habilita la anulacion local del HR80	HL	0 = deshabilitar 1 = habilitar	1
Reset parámetros	FS	0, 1	1 (ajustes de fábrica)

* En modo refrigeración por defecto es APAGADO

** Solo se requiere si el sistema tiene válvulas de radiador programables HR80

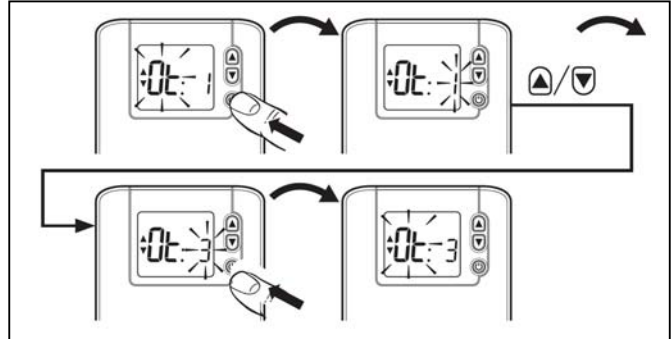
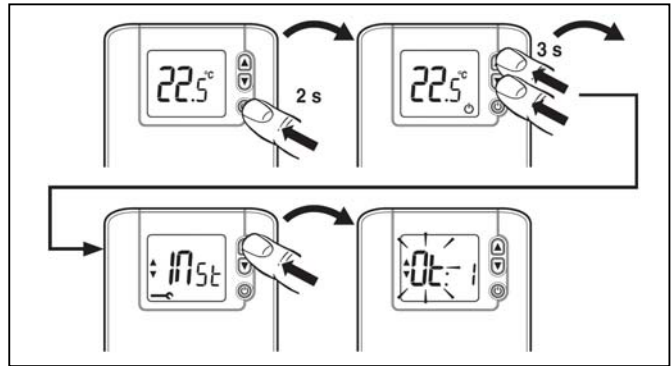
Para entrar en Modo Instalador:

- Poner el DT92 en paro pulsando el botón de paro durante 2 segundos.
- Ahora pulsar los dos botones ▲ ▼ de ajuste de temperatura a la vez durante 3 segundos, hasta que la pantalla muestre la palabra "Inst".
- Pulsar el botón ▲ para acceder al primer parámetro Ot. El parámetro se muestra en pantalla separado por 2 puntos de su valor



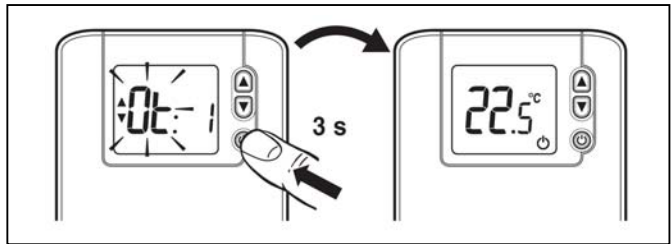
Para seleccionar y cambiar el parámetro:

- Usar los botones ▲ ▼ para moverse de un parámetro a otro.
- Pulsar el botón de paro para seleccionar el parámetro, listo para cambiar.
- Usar los botones ▲ ▼ para ajustar el valor del parámetro. Cuando el valor correcto parpadee, confirmar la selección con el botón paro de nuevo y se retorna al menú de parámetros.

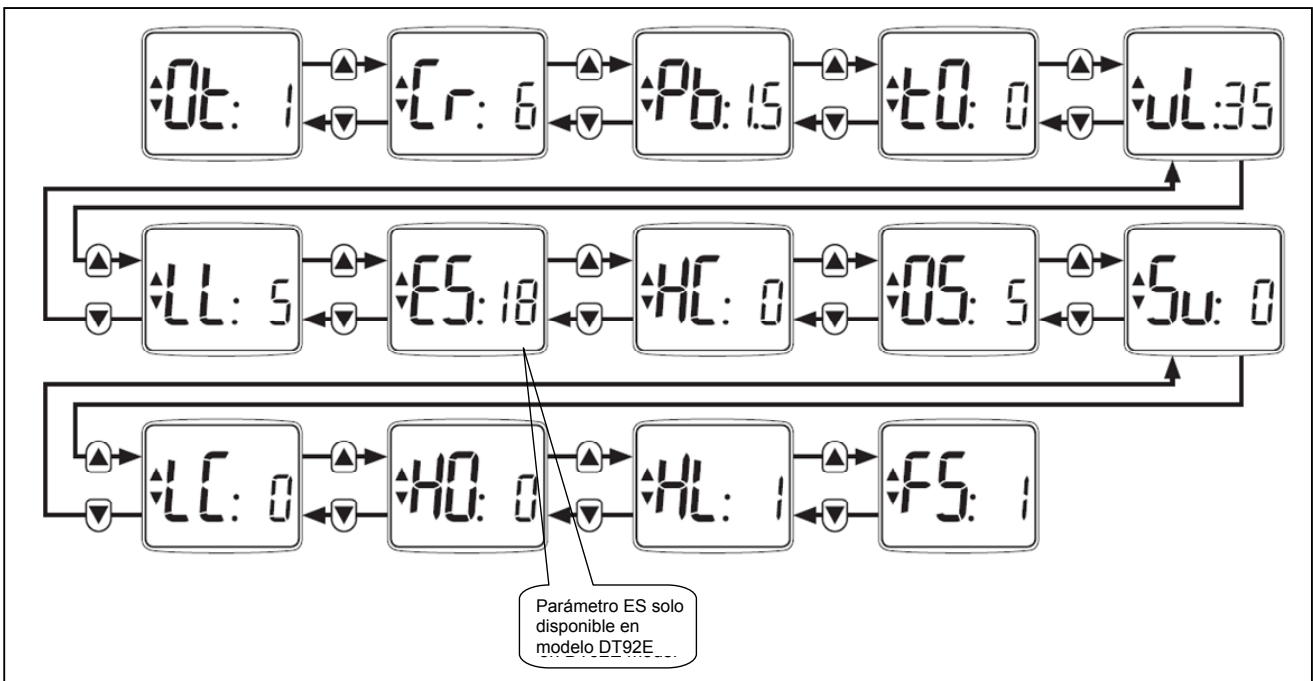


Para salir del Modo Instalador:

- Pulsar el botón de paro durante 3 segundos
- Nota:** Se saldrá automáticamente del Modo Instalador si no se pulsa ningún botón durante 10 minutos.



MODO INSTALADOR - DIAGRAMA



EFICIENCIA ENERGETICA Y MEDIO AMBIENTE

El uso de energía doméstica es el responsable de más de $\frac{1}{4}$ del total de emisiones de carbono que contribuyen al cambio climático. De estas $\frac{2}{3}$ son debidas a la calefacción y el agua caliente sanitaria basados en calderas, por ello es importante entender como los controles pueden maximizar la eficiencia energética mientras mantienen el confort. Para ahorrar energía siga las siguientes recomendaciones:

1. Asegúrese de que el sistema tiene un termostato de ambiente y otro de agua caliente sanitaria (excepto para calderas mixtas), y que los dos están ajustados en niveles de temperatura apropiados.
2. Mantenga la calefacción y el agua caliente apagadas cuando la casa está desocupada. Si existe riesgo de heladas en alguna tubería, es recomendable colocar un termostato con protección antihielo.
3. Es normal tener la calefacción apagada durante la noche cuando esta no es necesaria.
4. Piense en como usa el agua caliente. En un sistema con acumulación, no es necesario tenerla encendida siempre, aunque la casa esté ocupada.
5. Durante la noche, cuando la casa está caliente, a menudo es posible apagar la calefacción hasta una hora antes de irse a dormir, sin una reducción apreciable del confort.

La familia de productos DT92 y su documentación asociada, incluyendo el packaging, están protegidos por varios derechos de propiedad intelectual. Estos derechos de propiedad intelectual incluyen patentes, aplicaciones, diseños registrados, diseños sin registrar, marcas registradas, derechos de copyright.

Documento sujeto a modificaciones sin previo aviso.

Honeywell

Honeywell S.L.
Josefa Valcárcel 24
28027 Madrid
Tlf. 91 313 64 12

<http://products.ecc.emea.honeywell.com/spain>

DT92-et-sp01r0512