



Referencia	Medidas	Carac.	u./caja
012110	100mm-Ø40M-Ø40H	-2X1,5m - REJILLA A CROMO	1
012112	100mm-Ø40M/Ø50M	-2X1,5m - REJILLA A CROMO	1
012120	100mm-Ø40M-Ø40H	-2X1,5m - REJILLA A SATINADO	1
012122	100mm-Ø40M/Ø50M	-2X1,5m - REJILLA A SATINADO	1

Camaleon®

100 mm

50 mm



Clasic



Cromado



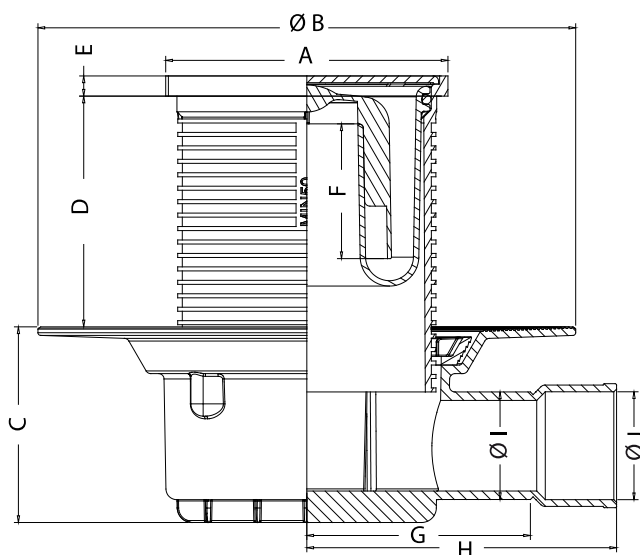
Satinado

100x100mm

Sello hidráulico 50mm

Rejilla 100-A CLASIC

Sumidero sifónico para plato de ducha de obra, salida horizontal con lámina impermeabilizante de tela geotextil 2 x 1,5 m, premontada.



### Cotas

Referencia	A	C	D	E	F	G	H	Ø B	Ø I	Ø J
012110	105	72.8	21,5-101,5	7.5	50	83.1	115.2	200	40	40
012112	105	72.8	21,5-101,5	7.5	50	83.1	115.2	200	40	50
012120	105	72.8	21,5-101,5	7.5	50	83.1	115.2	200	40	40
012122	105	72.8	21,5-101,5	7.5	50	83.1	115.2	200	40	50

## Documentación



## Instrucciones



## Tarifas



## Certificados



Para más información visite la dirección <http://www.jimten.com/es/producto/307/sumidero-ducha-sif50mm-ctela-geotextil/>

