

CM507 CHRONOTHERM® PROGRAMABLE SEMANAL

ESPECIFICACIONES TÉCNICAS



El Chronotherm **CM507** está diseñado para proporcionar control programado de la temperatura en instalaciones de calefacción de viviendas.

Puede utilizarse como parte de un sistema junto con calderas murales, calderas de gasóleo, bombas y válvulas de zona.

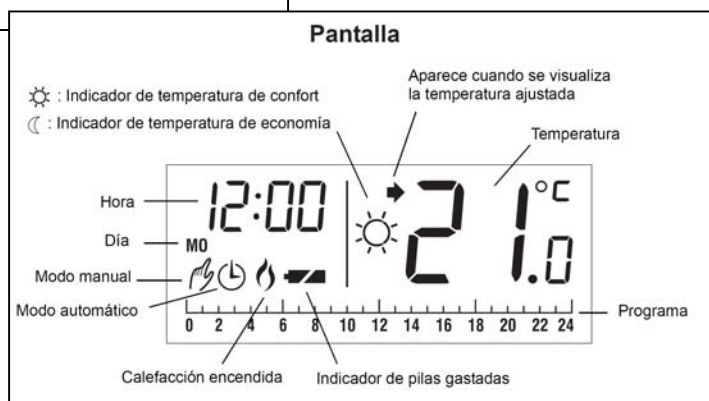
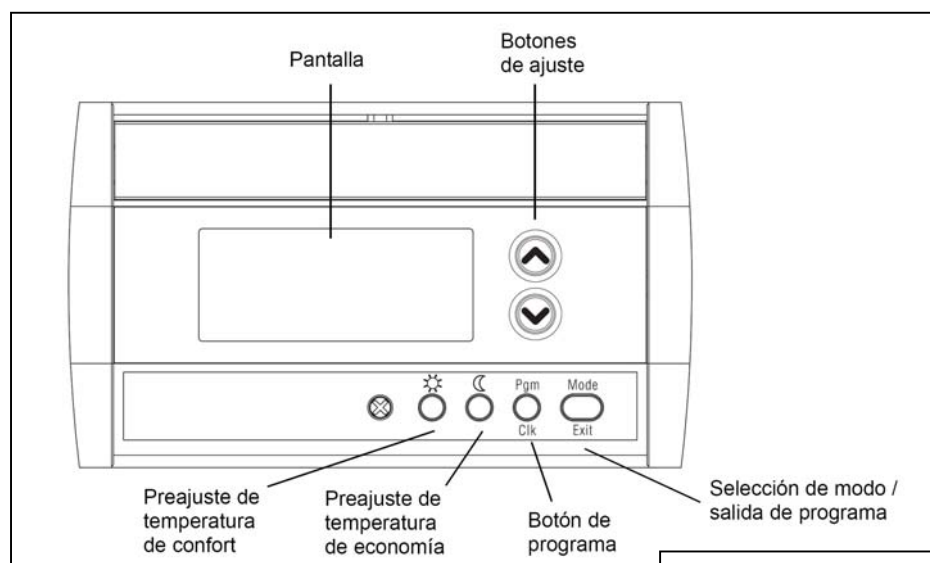
La pantalla de gran tamaño del **CM507** muestra de manera clara la temperatura ambiente y la temperatura deseada.

Este modelo es ideal para aquellos usuarios que desean un termostato simple para ahorrar energía en su hogar.

CARACTERÍSTICAS

- Diseño suave, discreto, compacto, combina con cualquier decoración.
- Avanzado control de temperatura que proporciona confort total minimizando las oscilaciones de temperatura.
- Programa de calefacción de 7 días.
- Selección de temperatura Confort / Ahorro en intervalos mínimos de 1 hora para adaptarse a cualquier ritmo de vida.
- Programación mediante Línea de Tiempo (diagrama de barra) para facilitar la programación.
- La selección de ciclos / hora permite optimizar el termostato con el sistema de calefacción.
- Modificación temporal de la temperatura hasta el siguiente cambio programado.
- Interruptor unipolar simple SPST de 24...230V 5A resistivos, 2 A inductivos, compatible con múltiples sistemas de calefacción.
- Alimentación eléctrica mediante pilas alcalinas 2 x 1,5 V LR6 (AA).
- Duración mínima de las pilas de 2 años, con indicador de baja carga.
- Programa de calefacción de fábrica por defecto.
- Modos de funcionamiento Automático y Manual.
- Modo de Configuración de Instalador.

MANDOS E INDICACIONES EN PANTALLA



ESPECIFICACIONES

Pilas	: Alcalinas 2 x 1.5 V IEC LR6 (AA)
Duración de pilas	: Mínimo 2 años (Duracell MN1500)
Cambio de pilas	: El programa se mantiene en EEPROM
Interruptor	: SPST (libre de potencial)
Clasificación eléctrica	: 230 V~, 50...60 Hz, 5 A resistivos 2 A inductivos (f.p. 0.6) 24 V~, 50...60 Hz, 5 A resistivos 2 A inductivos (f.p. 0.6)
Formato hora	: 24 horas ó 12 h AM/PM
Precisión reloj	: Desviación inferior a 12 min/año
Programa	: De 7 días, con hasta 24 periodos diarios y 2 niveles de temperatura
Resolución horaria	: Hora del día - 1 minuto Programa - Pasos de 1 hora
Elemento sensor	: Termistor NTC 10KΩ a 25°C
Margen de temperatura	: Programa : 5 a 28 °C en pasos de 0.5 °C

Margen de indicación de temperatura	: De 0 °C a 50 °C
Modo de control	: Banda muerta adaptativa
Tiempo mín marcha	: No
Frecuencia de ciclos	: De 2 a 6, (4 por defecto). Seleccionable en Modo de Instalador.
Conexiones	: Regleta de terminales para conductores de hasta 2.5 mm ²
Acceso de cables	: Por la parte posterior. Se puede separar el termostato y la base para acceder a los terminales
Dimensiones	: 127 x 75 x 27 mm (largo x alto x fondo)
Condiciones	: Temperatura de funcionamiento de 0 a 50°C. Temperatura de transporte y almacenaje de -20 a 55°C Humedad relativa de 0 a 90%, sin condensación
Normas	: Satisface las normas europeas EN60730-1(1999)

MODO DE INSTALADOR

Para acceder al Modo de Configuración de Instalador:

- a) Pulsar y mantener los botones de **TEMP ▲** y **▼** durante 3 segundos.
- b) La pantalla mostrará el primer parámetro del Modo de Instalador.
- c) Para pasar al siguiente parámetro pulsar brevemente los botones de **TEMP ▲** y **▼** al mismo tiempo.
- d) Para modificar un parámetro pulsar los botones de **TEMP ▲** o **▼**.
- e) Para salir del Modo de Instalador, pulsar y mantener los botones de **TEMP ▲** y **▼** durante 3 segundos.

Otras posibilidades de configuración:

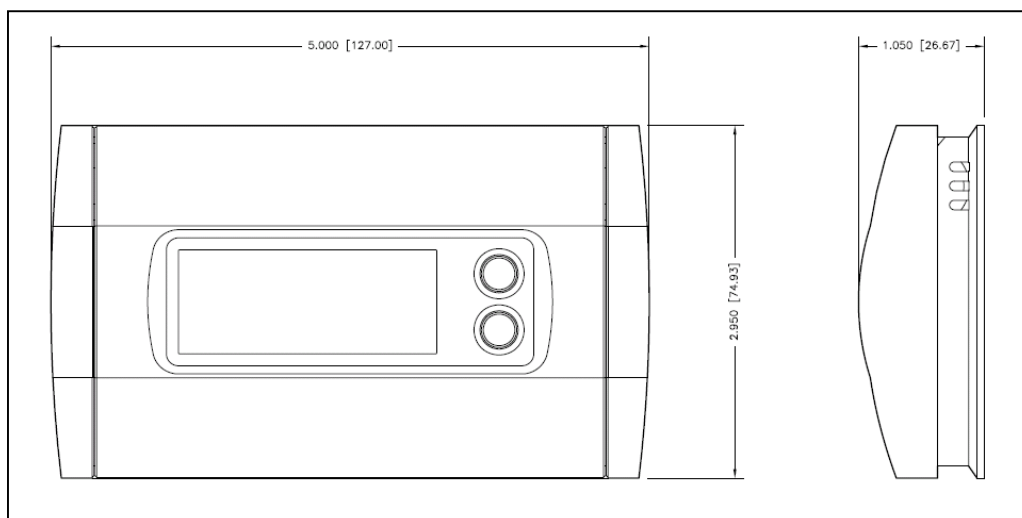
- Aplicaciones específica.
- Características especiales.

Aplicaciones Específicas		Ajuste	¿Que es necesario cambiar?
		Ciclos / Hora	Nota : Para cambiar los ciclos/hora, ir al parámetro ' C PH ' del Modo de Instalador.
Calefacción	Válvula de Zona	6	Ajustar los Ciclos/Hora en 6.
	Caldera de gasóleo	3	Ajustar los Ciclos/Hora en 3.

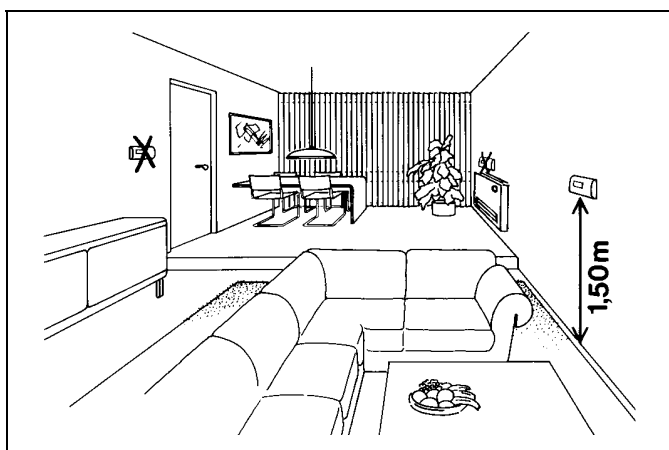
Características especiales	Descripción	¿Qué hacer si se desea esta característica?
Visualización AM-PM/ 24h	El usuario puede elegir el formato horario (12h por defecto).	Ir al parámetro ' Hr ' del Modo de Instalador. Ajustar el parámetro en 24.
Ejercicio de bomba	Activa la bomba una vez al día durante 15 segundos si no se ha activado durante 24 h. Evita que la bomba se agarrote.	Ir al parámetro ' PP ' del Modo de Instalador. Ajustar el parámetro en ON.

Parámetro	Nº de Configuración de Instalador / Abreviatura (Pulsar ▲ o ▼ para cambiar)	Ajuste de Fábrica		Opciones	
		Pantalla	Descripción	Pantalla	Descripción
Visualización AM-PM / 24h	Hr	12	Presentación de reloj de 12 h AM / PM	24	Presentación de reloj de 24h
Ejercicio de bomba	PP	OFF	Desactivada	ON	Activada
Frecuencia de Ciclos	C PH	4	4 ciclos por hora (cph)	2, 3, 4, 5 ó 6	2 = 30 min., 3 = 20 min., 4 = 15 min., 5 = 12 min., 6 = 10 min.

DIMENSIONES



INSTALACIÓN



UBICACIÓN

El Chronotherm **CM507** es el elemento de control del sistema de calefacción y, por tanto, debe situarse en un lugar con buena circulación de aire, a una temperatura ambiente media y en una pared interior a 1,5 metros sobre el suelo. No sitúe el Chronotherm **CM507** cerca de fuentes de calor (radiadores, salidas de aire caliente, TV o luces), cerca de puertas o ventanas, o expuesto a la luz directa del sol.

MONTAJE

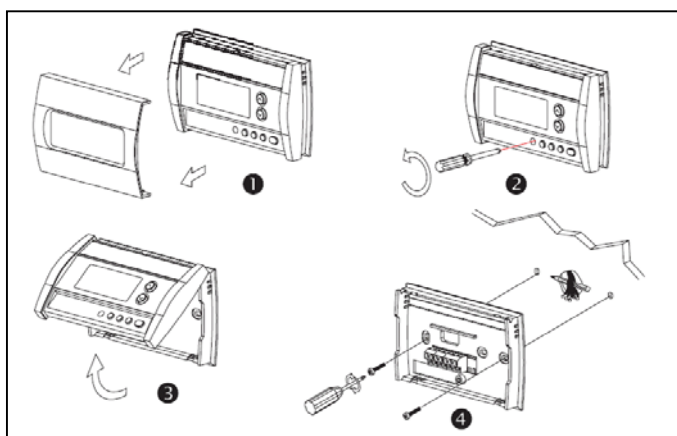
El Chronotherm **CM507** puede montarse directamente en la superficie de la pared.

CONEXIONES

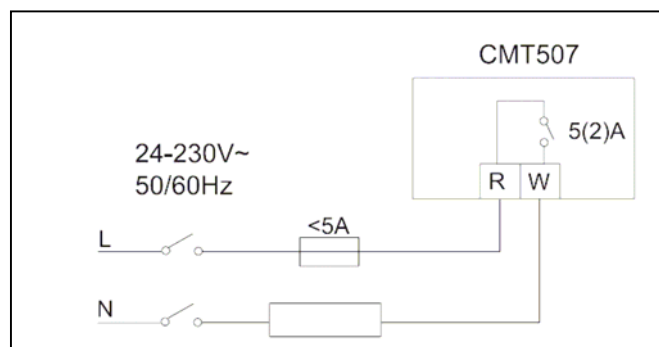
El Chronotherm **CM507** está diseñado para conexión fija, y debe instalarse de acuerdo con la normativa vigente. Asegurarse de que la conexión a la red eléctrica es a través de un fusible de no más de **5 amperios** y con un interruptor de Clase "A" (separación de contactos de al menos 3 mm entre polos).

IMPORTANTE

1. Las operaciones de montaje y conexionado deben ser realizados por un instalador autorizado.
2. Desconectar la tensión antes de comenzar la instalación.



CONEXIONES



MODELOS

Descripción	Modelo	Logotipo	Literatura	Especificaciones Técnicas
Termostato programable semanal	CMT507A1007	Honeywell	Multilingüe	SP0R-047.R0 0206-SP01

Honeywell