

ISTRUZIONI DI MONTAGGIO

RIVESTIMENTO ART. 14200 A PARETE

FOGHET ARIA SOLO LEGNA

FOGHET ARIA COMBINATO

FOGHET ACQUA SOLO LEGNA

FOGHET ACQUA COMBINATO



MATERIALI UTILIZZATI

Marmo Giallo Reale Patinato e pannello prefabbricato in leca pronto per la tinteggiatura.

POSIZIONE CAMINO

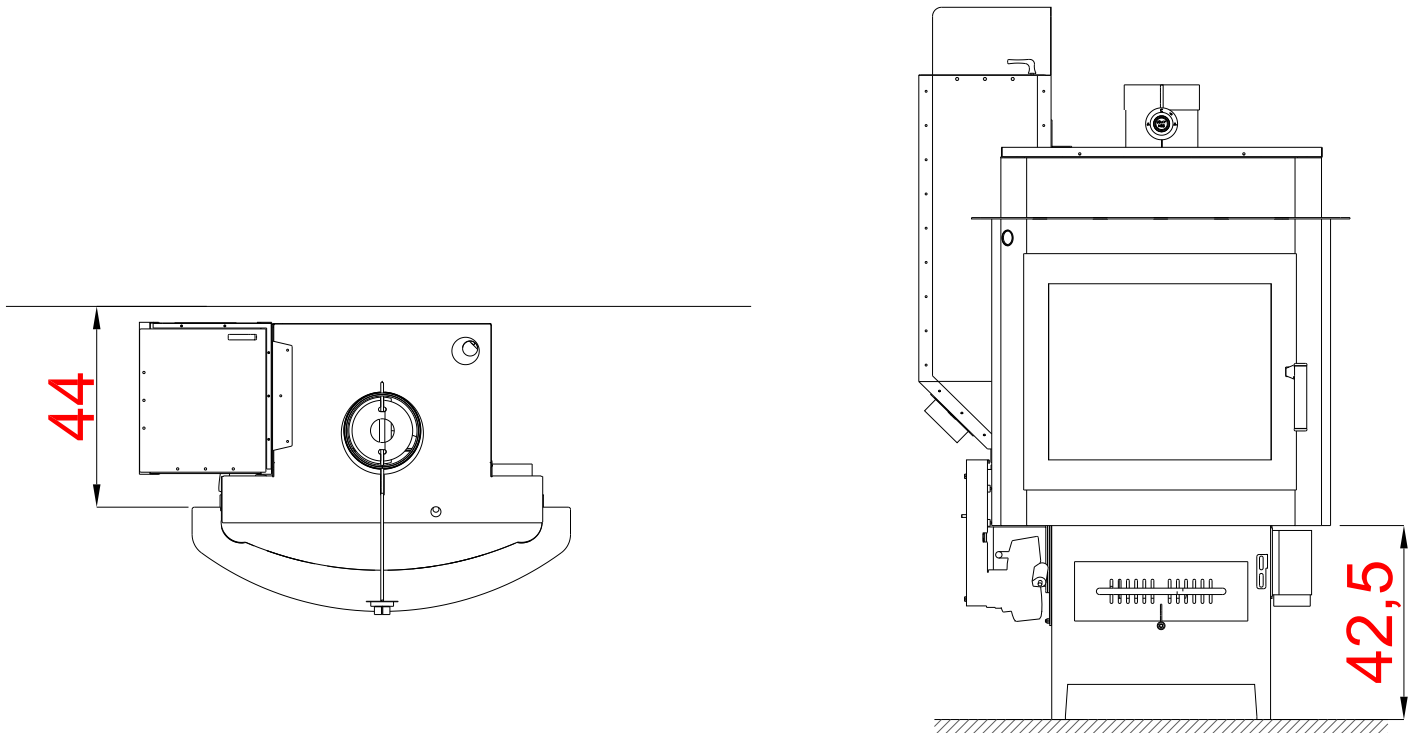
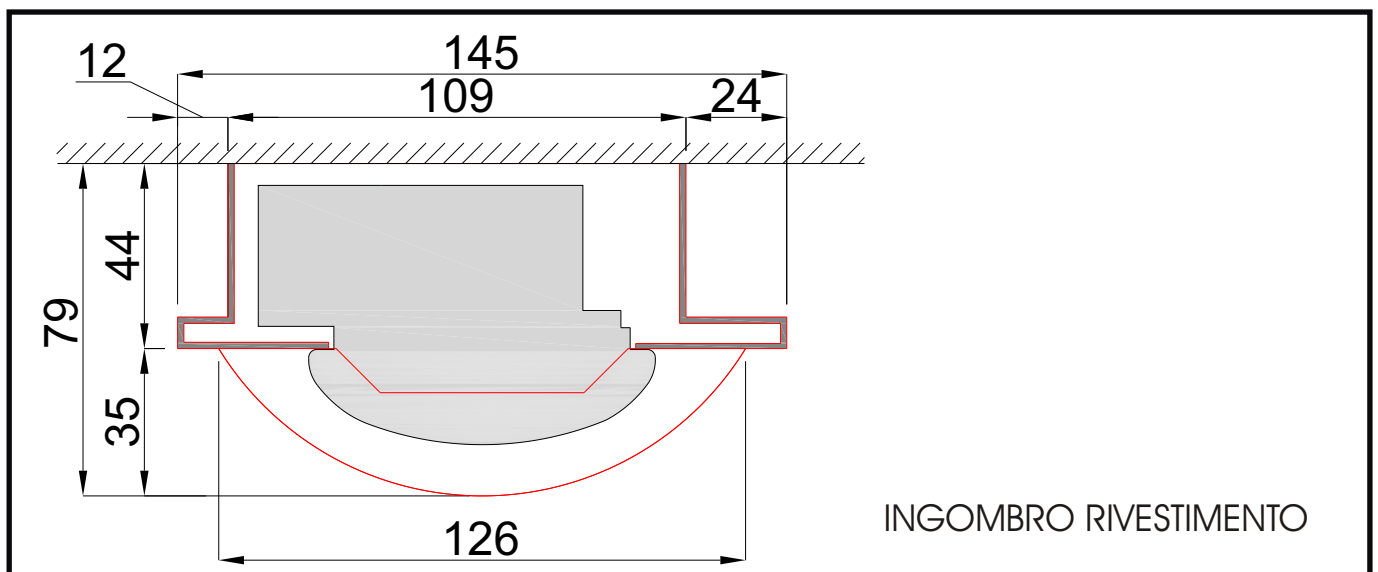
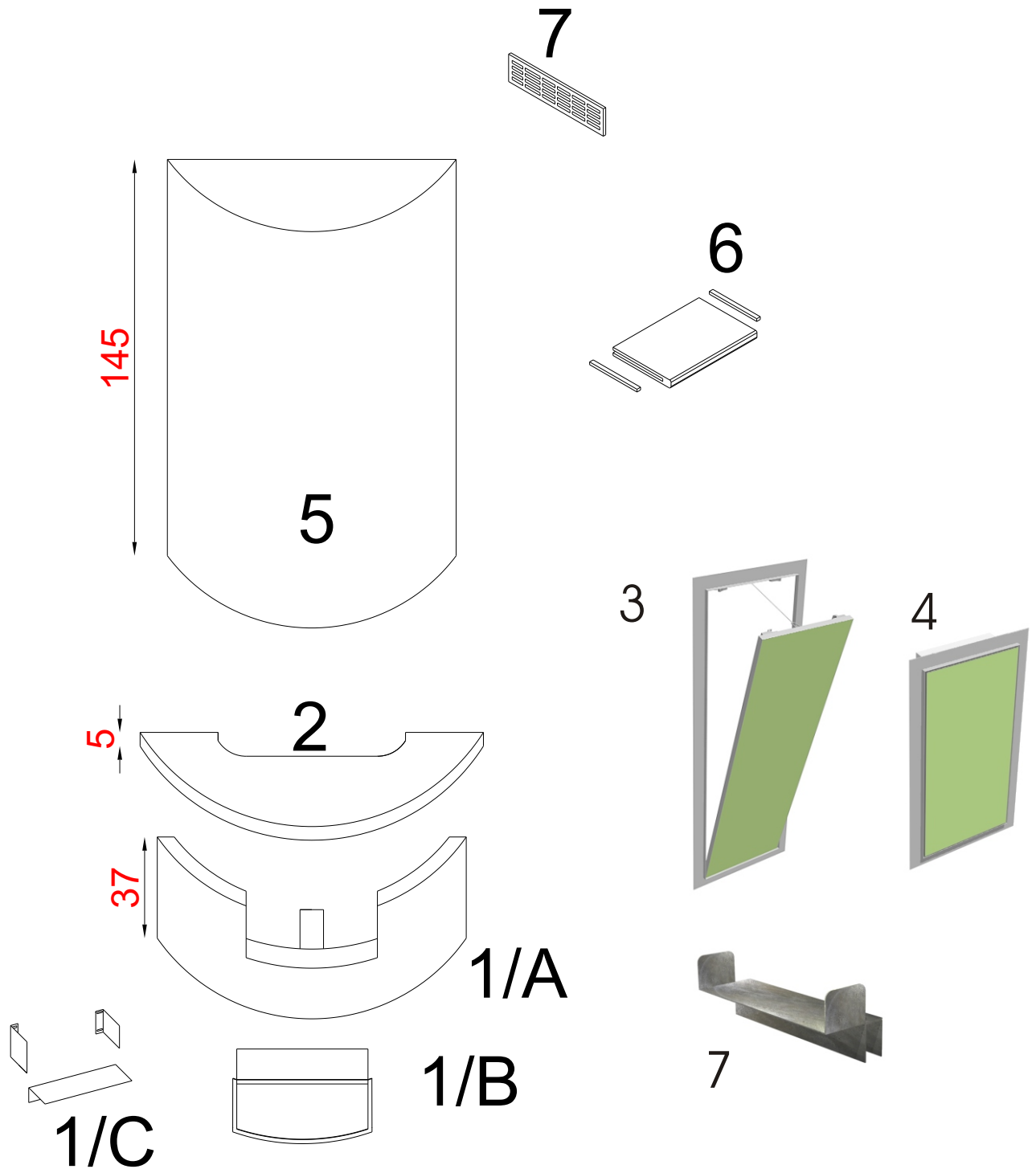


Fig.1



INGOMBRO RIVESTIMENTO

VERSIONE FOGHET COMBINATI



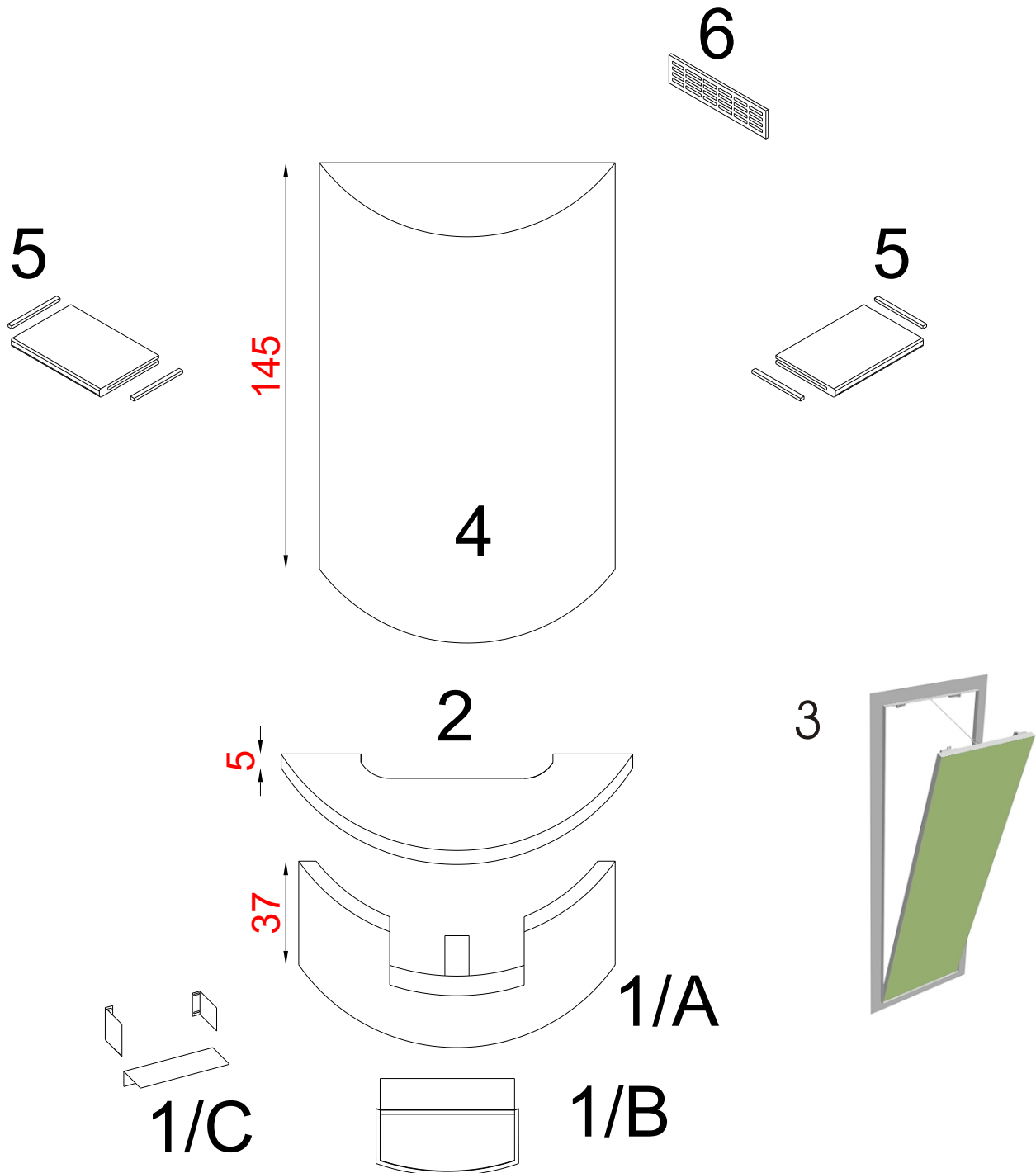
COMPONENTI PER IL RIVESTIMENTO

- 1/A. Zoccolo
- 1/B. Carter per cassetto cenere
- 1/C. Tamponamenti
- 2. Piana in marmo Giallo Reale patinato
- 5. Cappa tonda prefabbricata in gesso

OPTIONALS

- 3. Sportello (**obbligatorio per manutenzione**)
- 4. Sportello (**obbligatorio per caricamento pellet**)
- 6. Mensole con listelli di fissaggio
- 7. Sfiato cappa
- 8. Convogliatore pellet

VERSIONE FOGHET SOLO LEGNA



COMPONENTI PER IL RIVESTIMENTO

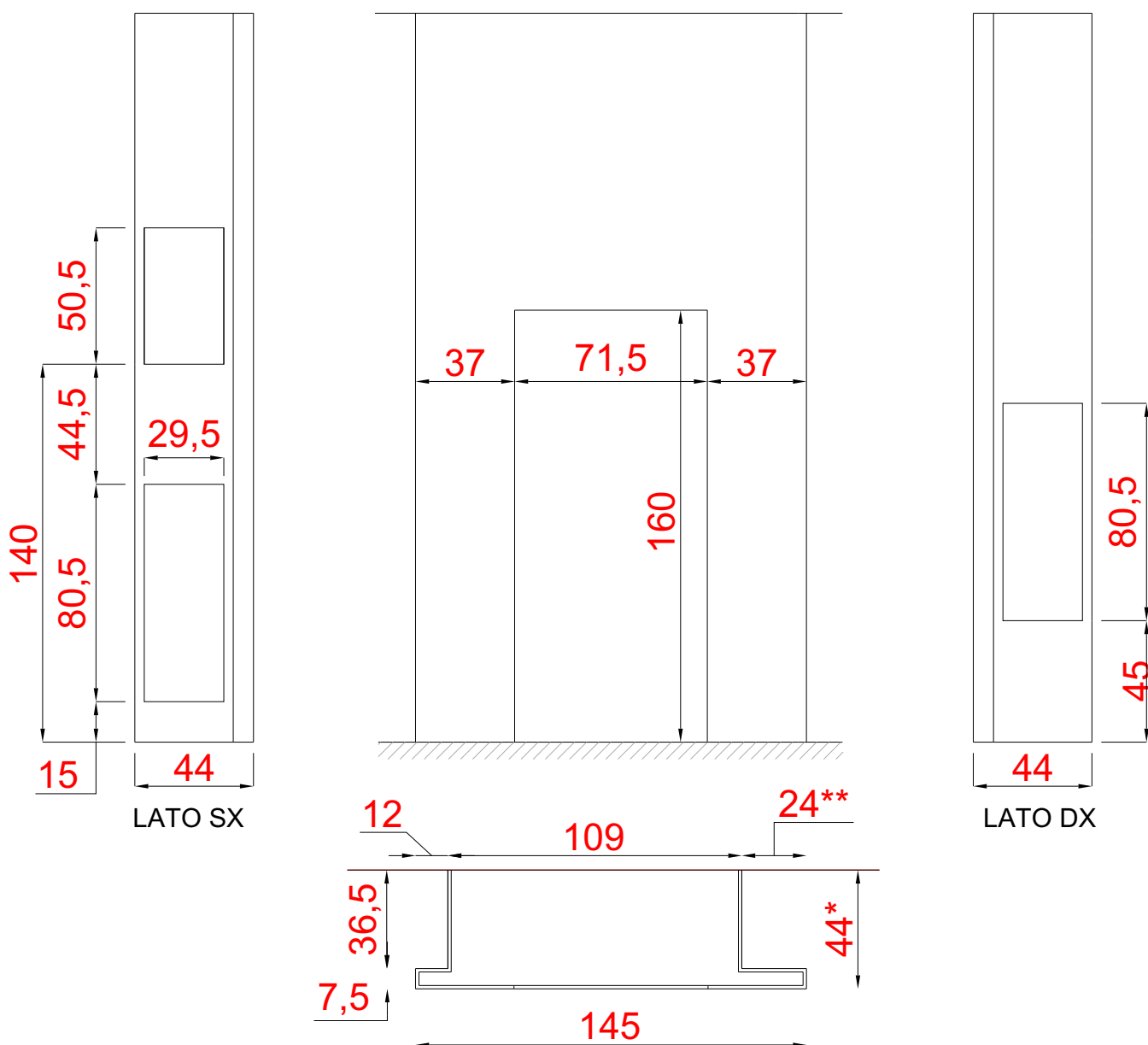
- 1/A. Zoccolo
- 1/B. Carter per cassetto cenere
- 1/C. Tamponamenti
- 2. Piana in marmo Giallo Reale patinato
- 4. Cappa tonda prefabbricata in gesso

OPTIONALS

- 3. Sportello (**obbligatorio per manutenzione**)
- 5. Mensole con listelli di fissaggio
- 6. Sfiato cappa

FASE DI MONTAGGIO

POSIZIONE E DIMENSIONI STRUTTURA IN CARTONGESSO VERSIONE FOGHET COMBINATO

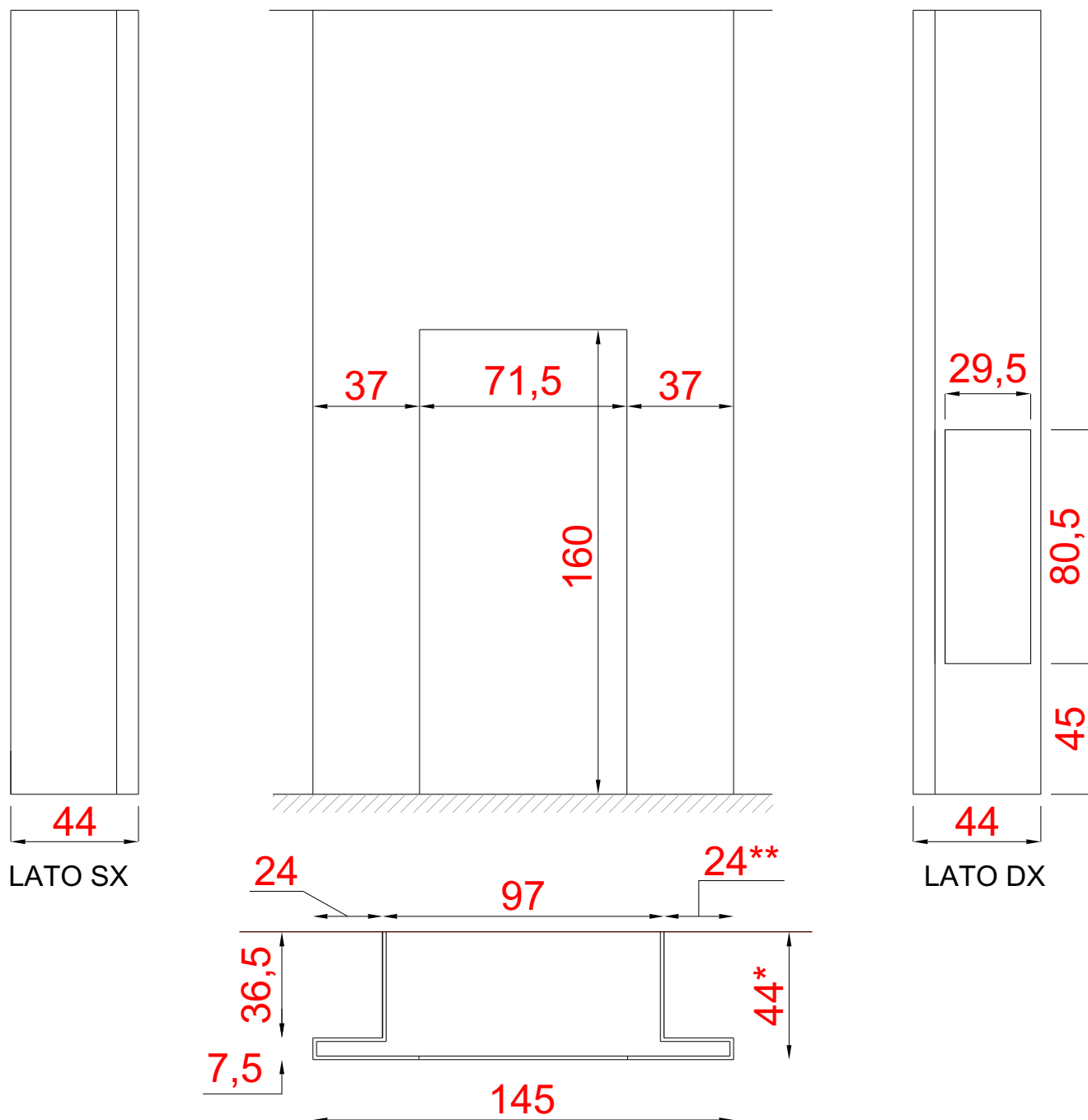


** quota minima (profondità mensola = 23.5cm)

Fig.2

FASE DI MONTAGGIO

POSIZIONE E DIMENSIONI STRUTTURA IN CARTONGESSO VERSIONE FOGHET SOLO LEGNA



** quota minima (profondità mensola = 23.5cm)

Fig.3

PREPARAZIONE MONTAGGIO

Controllare, prima di iniziare il montaggio del rivestimento, che il pavimento sia a livello, le pareti d'appoggio a piombo.

Verificare che le predisposizioni (canna fumaria - presa aria esterna - impianto elettrico - canalizzazione aria) indicate nell'apposita SCHEDA DI MONTAGGIO E MANUTENZIONE del camino, siano state preparate e rispettate.

MONTAGGIO

Posizionare il camino rispettando le quote riportate nella fig.1 e fare tutti i collegamenti come da specifiche tecniche riportate nella **SCHEDA DI MONTAGGIO E MANUTENZIONE**.

Controllare piombo e livello del camino e la quota piano fuoco (pag.2-fig.1).

SEGUIRE LE FASI DI MONTAGGIO:

1. Eseguire la parete su cui appoggia il rivestimento rispettando le quote indicate a pag.5-fig.2 (per modelli combinati) e a pag.6-fig.3 (per modelli solo legna).

Deve essere eseguita con pannelli in cartongesso e relativi supporti, oppure con materiale a piacere purché non infiammabile.

MOD. FOGHET ACQUA SOLO LEGNA

MOD. FOGHET ARIA SOLO LEGNA

Fissare l'unico sportello in dotazione (pag.4-n.3) ad altezza adeguata (pag.6-fig.3)

MOD. FOGHET ACQUA COMBINATO

MOD. FOGHET ARIA COMBINATO

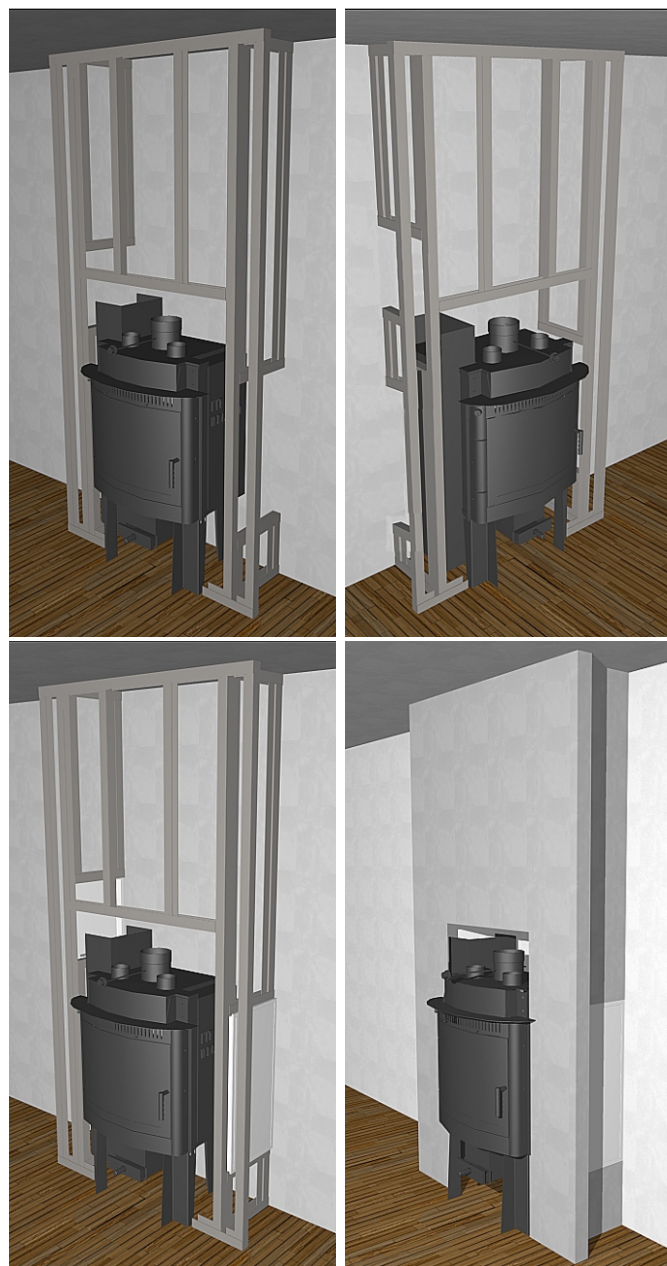
Fissare lo sportello pellet (pag.3-n.4) sul lato sx ad altezza adeguata (pag.5-fig.2).

Collegare il pannello di controllo e fissarlo nell'apposita sede.

(Vedi scheda di montaggio del camino)

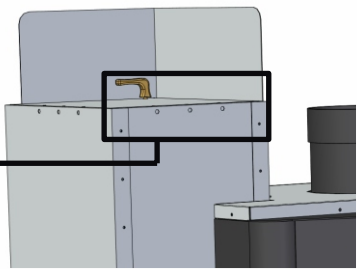
Nota: la lamiera di supporto è studiata per alloggiare tutte le tipologie di centralina (Vedi pag.12)

Fissare i 2 sportelli per manutenzione (pag.3-n.3) sul lato dx e sx ad altezza adeguata (pag.5-fig.2)

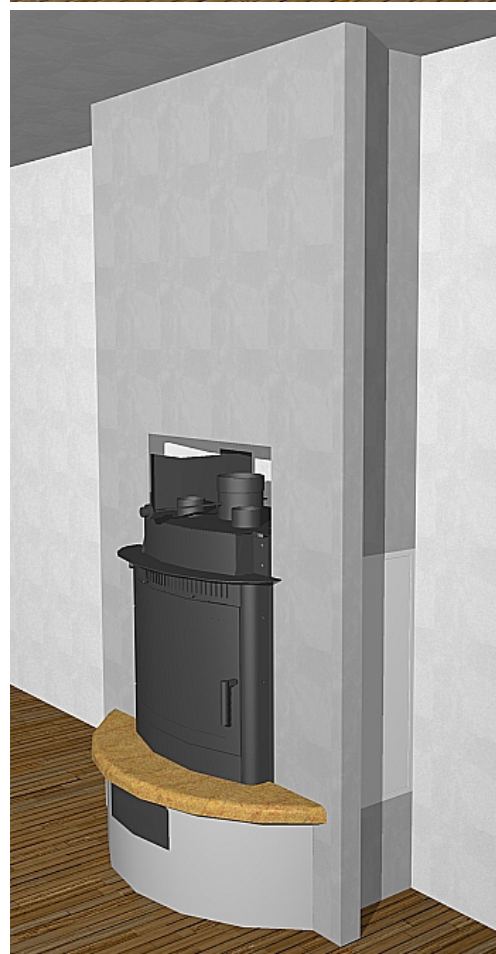
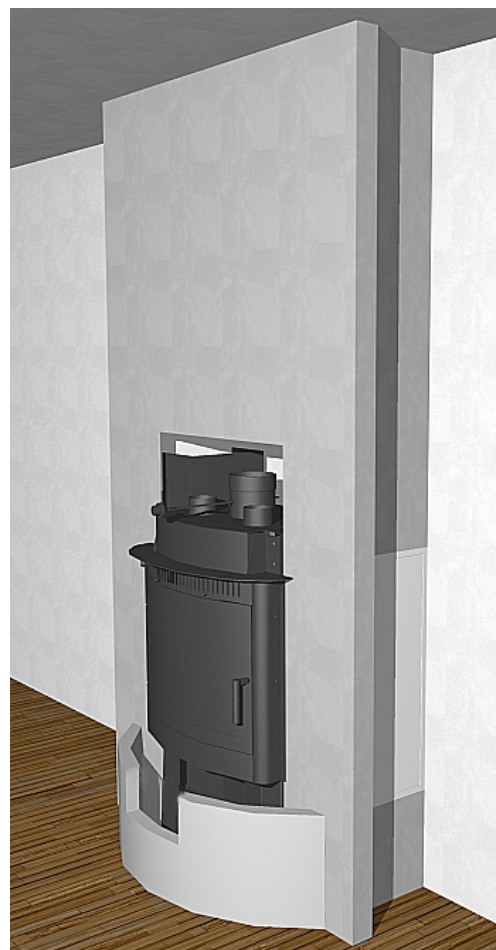


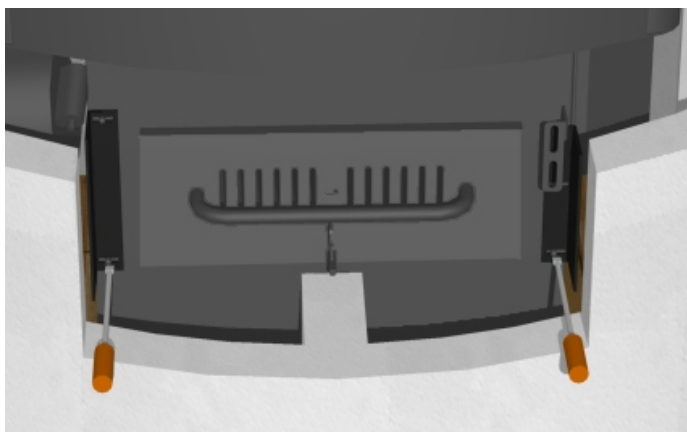
*Esempio nostro montaggio
(Mod. Foghet aria combinato)*

NOTA:
 FISSARE L'ANTA DEL CARICATORE
 PELLETT SUL LATO CORTO.

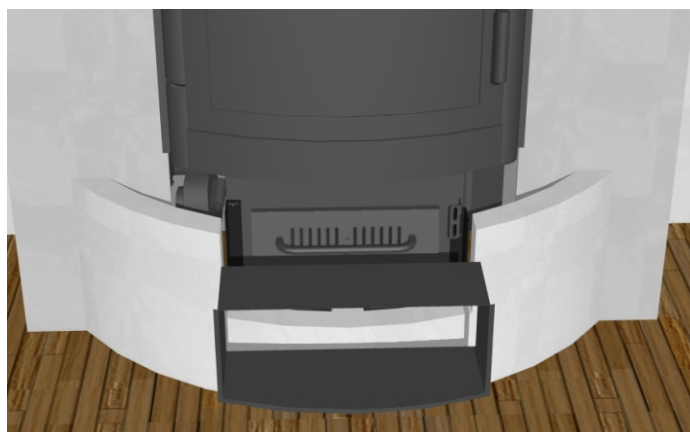


1. A questo punto l'anima deve appoggiare con le "alette" poste a dx e sx della bocca fuoco contro la parete d'appoggio.
2. Posizionare lo zoccolo (pag.3-n.1/A) a secco, centrandolo rispetto alla mezzeria del camino e alla parete d'appoggio.
 Dopo aver controllato l'esattezza del montaggio Tratteggiare con una matita (o altro) la posizione interna dello zoccolo.
3. Posare la piana (pag.3-n.2) a secco, facendola passare sotto l'anima del camino appoggiandola alla parete in cartongesso.
 Verificare le sporgenze, linearità e livellare, se necessario, con degli spessori.
 Segnare con una matita la posizione della piana.
4. Rimuovere piana e zoccolo.
5. Stendere a terra uno strato di silicone tra zoccolo e muro e tra zoccolo e pavimento.
 Riposizionare lo zoccolo.
6. Inserire il carter (pag.3-n.1/b) nell'apposito foro dello zoccolo all'altezza del cassetto cenere.
 Utilizzare le 3 squadrette (pag.3-n.1/c) per chiudere la distanza rimasta all'interno tra il carter e il basamento del fognone (vedi pag.9).
7. Applicare uno strato di silicone sopra lo zoccolo e contro il muro nei punti d'appoggio.
 Riposizionare la piana e ricontrollare il livello.





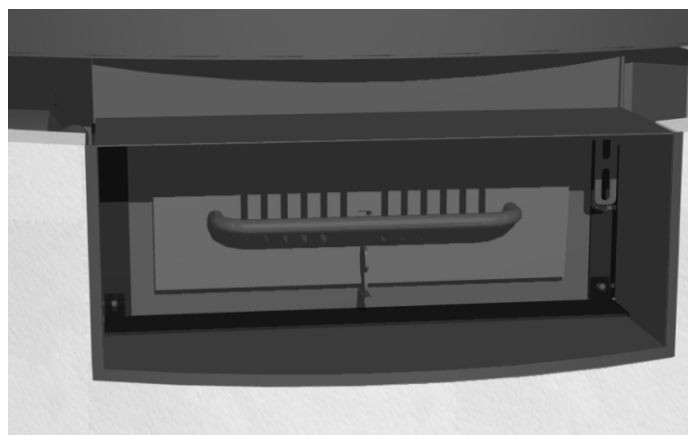
A - Svitare le 4 viti bloccate al foghet ed usarle per affrancare i 3 "L" di tamponamento



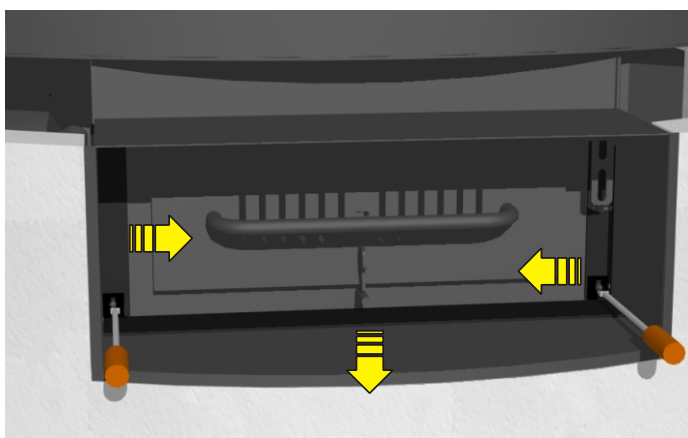
B - infilare il carter tenendo i tamponamenti laterali all'esterno e quello lungo all'interno



C - Controllare i livelli e se necessario utilizzare degli spessori



D - Sfilare parzialmente il carter per poter inserirci il tamponamento orizzontale. Fissarlo con silicone al basamento sottostante il cassetto cenere



E - Regolare i tamponamenti laterali e infine fissarli stringendo le 4 viti

CAPPA PREFABBRICATA IN GESSO (Pag.3-n°5)

8. Posizionare la cappa centrata rispetto alla mezzeria del camino.

Segnarne con una matita la posizione.

Rimuoverla.

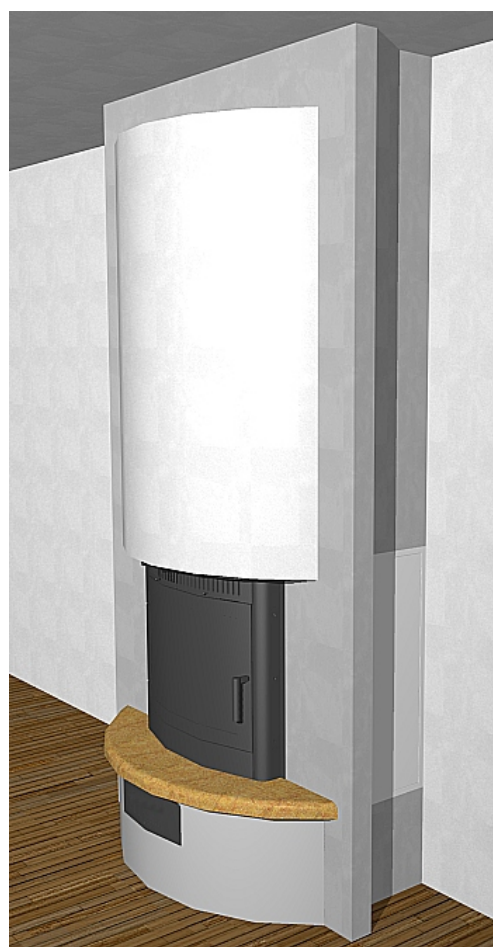
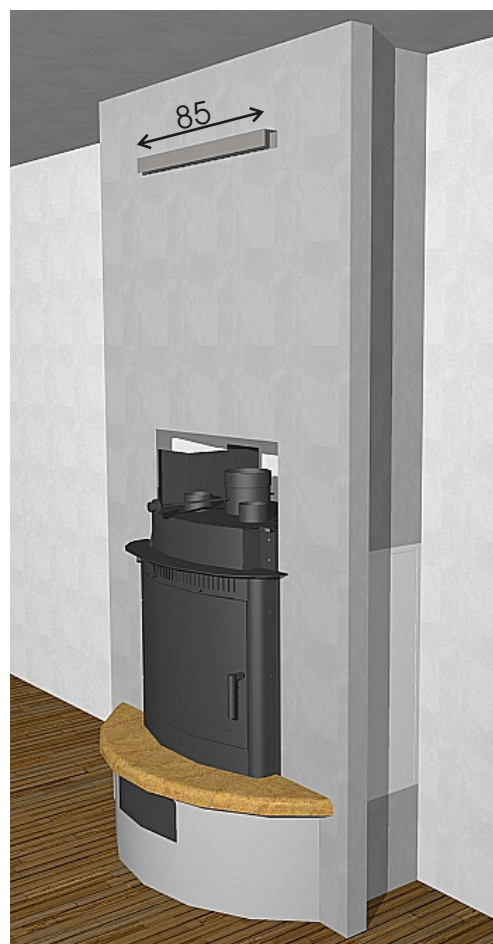
Fissare una guida metallica per cartongesso (o qualsiasi altro tipo di supporto in grado di svolgere la stessa funzione) max 85cm in posizione orizzontale tenendo presente lo spessore della cappa.

E' CONSIGLIABILE LASCIARE 1-2mm DI ARIA TRA LA BASE DELLA CAPPA E LA LAMIERA DEL CAMINO UTILIZZANDO DELLA FIBRA CERAMICA PER EVITARE POSSIBILI DANNI DOVUTI ALLA DILATAZIONE TERMICA.

9. Siliconare nei punti di contatto sulla parete d'appoggio e sulla guida metallica.

10. Appendere la cappa alla guida e, facendo attenzione a non farla scivolare, centrarla rispetto alla mezzeria del camino.

Fissarla con delle viti alla guida



QUALORA SI AVESSE ACQUISTATO LE MENSOLE

12. Togliere i listelli inseriti nei 2 lati corti e fissarli all'altezza desiderata sul muro e sul retro della parete d'appoggio precedentemente realizzata.
13. Posizionare le mensole (pag.3-n.6) facendo attenzione a farle scorrere tra i 2 listelli
14. Ripetere l'operazione per ogni mensola

Nota:

- Nelle versioni legna/pellet le mensole possono essere fissate solo sul lato destro
- Nelle versioni solo legna possono essere fissate su entrambi i lati

SOLO PER MODELLI AD ARIA

Praticare nella cappa o nella parete in cartongesso, nella posizione preferita, n°.2 fori e far uscire i tubi dell'aria calda in alluminio, fissarli con del gesso e chiodini.

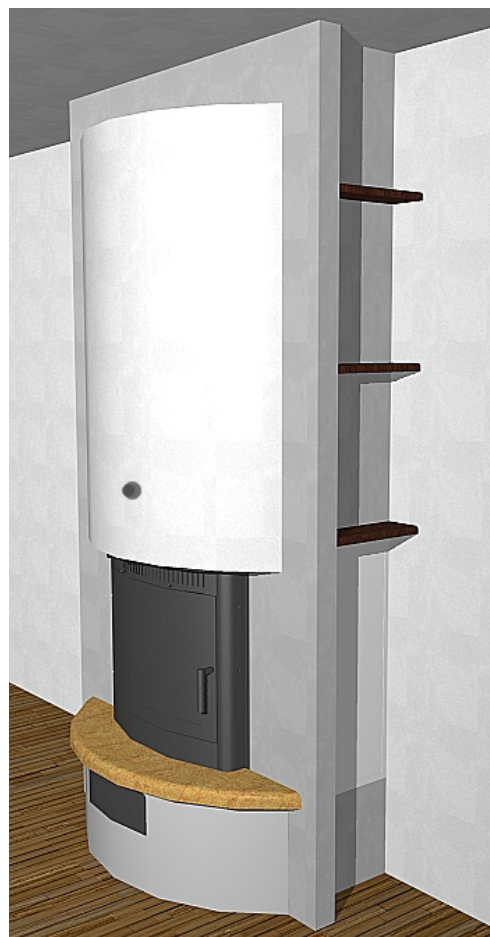
Dal momento che il gesso è divenuto stabile e fisso, tagliare il tubo in alluminio a filo cappa.

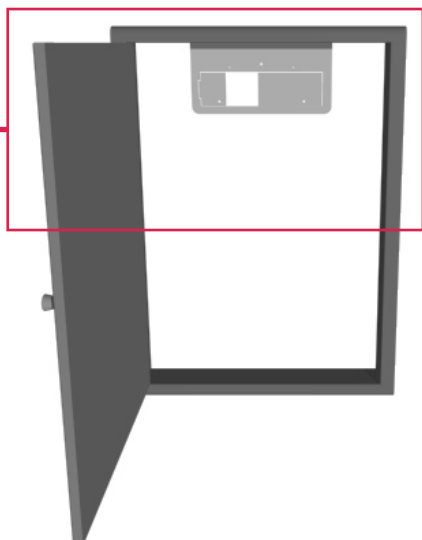
Applicare le bocchette aria, piegare il supporto griglia, piegare la griglia e piegare i ganci.

Applicare il silicone sul supporto griglia, applicare il supporto griglia a pressione, assemblare controllare il livello.

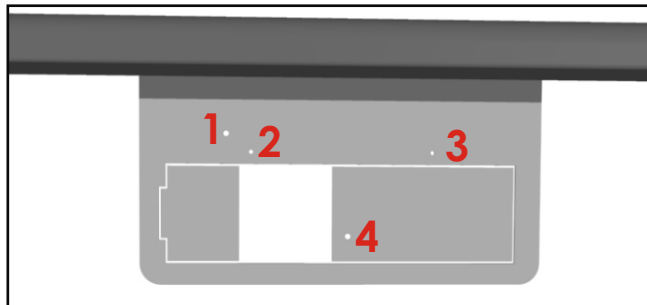
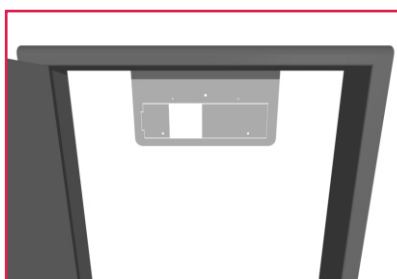
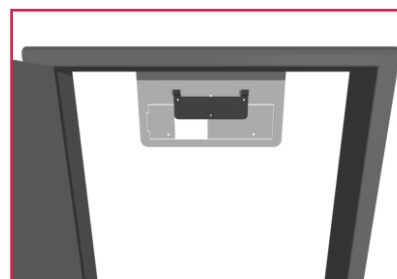
Avere l'accortezza di non mettere silicone sul tubo di alluminio per evitare i baffi di calore sul muro.

15. Praticare nella cappa li foro per la griglia di sfiato (pag.3-n.7).
16. Prendere la frizione, svitare la borchia, estrarre le viti. Posizionare la frizione sull'asta della serranda fumi, forare, toglierla, mettere i tasselli e bloccarla con le viti in dotazione.
Avvitare la borchia, controllare che la serranda fumi sia aperta in posizione verticale, applicare il pomolo con la scritta JOLLY MEC in verticale a serranda aperta (a serranda chiusa la scritta JOLLY MEC deve essere orizzontale)
17. Stuccare la cappa perfettamente (negli angoli e tra muro e cappa) in modo che possa ritenersi pronta per la tinteggiatura.
18. Pulire perfettamente il tutto facendo particolare attenzione a non graffiare il marmo




FASI DI MONTAGGIO :

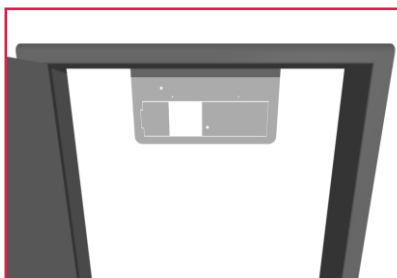
- **CENTRALINA SEMPLIFICATA Mod. LEGNA/PELLET**
- **CENTRALINA STANDARD Mod. ACQUA SOLO LEGNA**
- **CENTRALINA ARIA Mod. ARIA SOLO LEGNA**


MODELLI COMBINATI LEGNA PELLETT

CENTRALINA SEMPLIFICATA


AVVITARE IL SUPPORTO, IN DOTAZIONE CON LA CENTRALINA, ALLA STAFFA IN CORRISPONDENZA DEI FORI N°2-3



AGGANCIARE LA CENTRALINA APPENDENDOLA IN CORRISPONDENZA DELLE 2 ASOLE POSTERIORI AL SUPPORTO PRECEDENTEMENTE FISSATO

MODELLI ACQUA SOLO LEGNA

CENTRALINA STANDARD


FARE PRESSIONE IN CORRISPONDENZA DEI PRETAGLI PER LIBERARE LA SEDE DELLA CENTRALINA



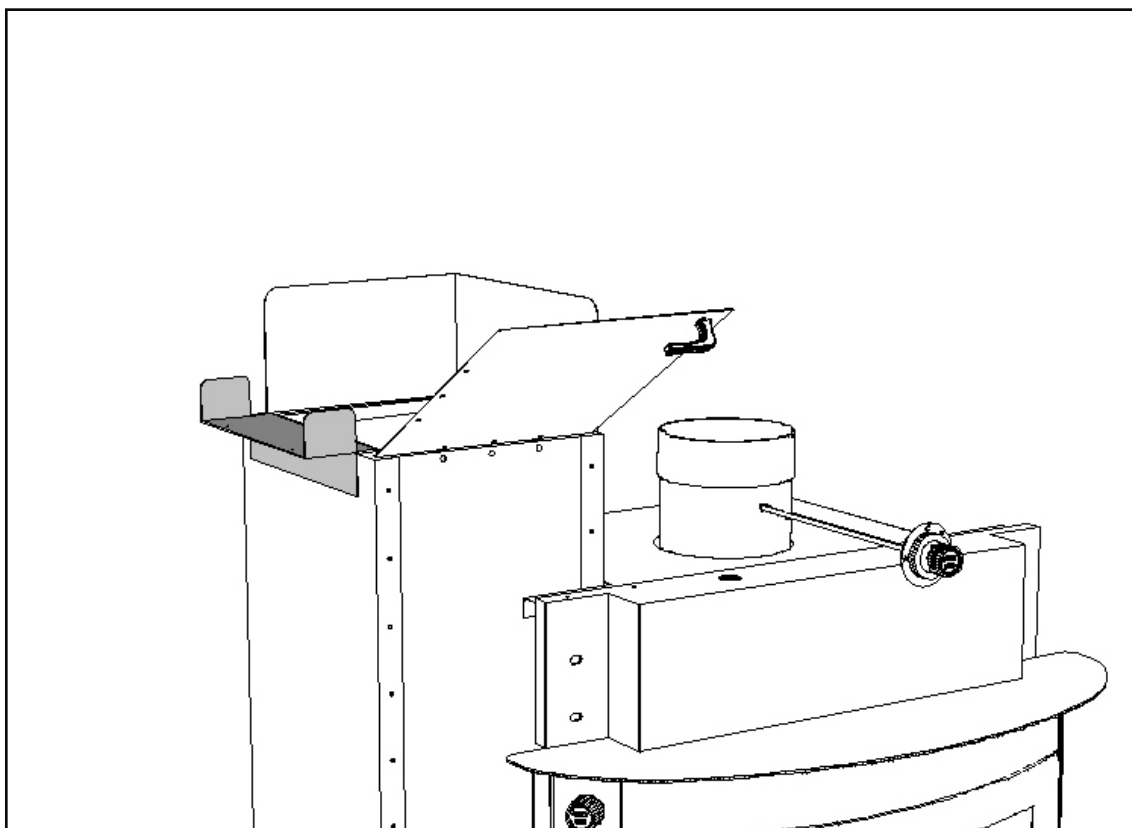
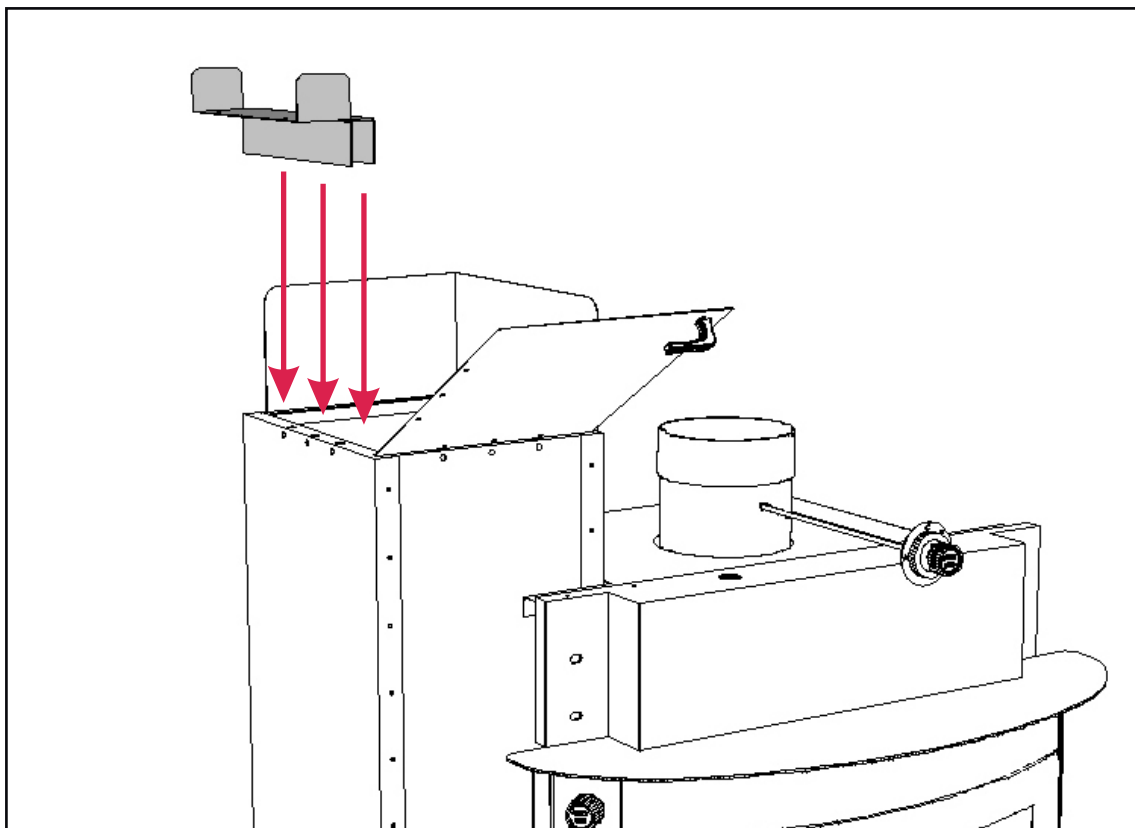
INCASTRARE LA CENTRALINA NELLA SEDE

MODELLI ARIA SOLO LEGNA

PER IL MONTAGGIO AFFIDARSI ALLA SCHEDA ALLEGATA ALLA CENTRALINA IN DOTAZIONE



MONTAGGIO CONVOGLIATORE PELLET (optional)





JOLLY-MEC Caminetti s.p.a. - 24060 Telgate (BG) - Italy - via Fontana, 2
ASSISTENZA: Tel. +39 035 83.59.204 - Fax +39 035 83.59.200
Web: www.jolly-mec.it E-mail: info@jolly-mec.it

21-05-08