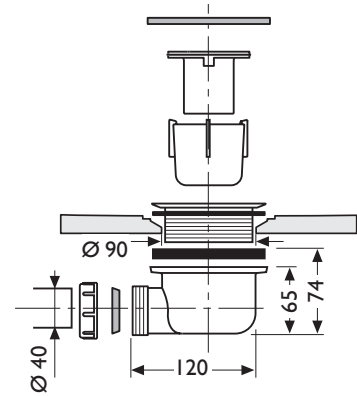
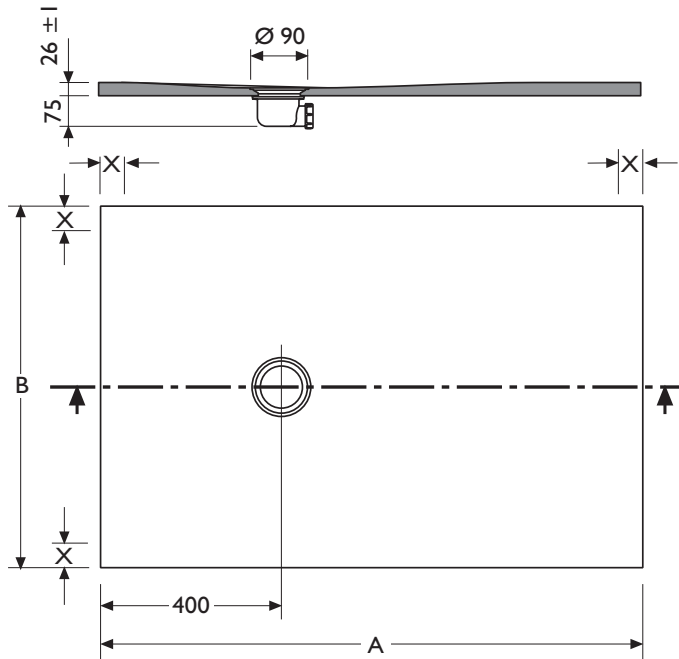


Plato de ducha / Shower tray /
Receveur de douche / Base de douche.

NEO



A	B	V	P
800	700	0,034	33
810 → 900	700	0,038	37
910 → 1000	700	0,042	42
1010 → 1100	700	0,046	48
1110 → 1200	700	0,050	51
1210 → 1300	700	0,055	56
1310 → 1400	700	0,059	60
1410 → 1500	700	0,063	66
1510 → 1600	700	0,067	69
1610 → 1700	700	0,071	72
1710 → 1800	700	0,075	73
1810 → 1900	700	0,079	78
1910 → 2000	700	0,083	82
2010 → 2100	700	0,087	87

A	B	V	P
800	750	0,036	36
810 → 900	750	0,041	40
910 → 1000	750	0,045	45
1010 → 1100	750	0,050	51
1110 → 1200	750	0,054	54
1210 → 1300	750	0,058	59
1310 → 1400	750	0,063	63
1410 → 1500	750	0,067	69
1510 → 1600	750	0,071	73
1610 → 1700	750	0,076	77
1710 → 1800	750	0,080	79
1810 → 1900	750	0,084	84
1910 → 2000	750	0,089	88
2010 → 2100	750	0,093	93

A	B	V	P
800	800	0,039	38
810 → 900	800	0,043	43
910 → 1000	800	0,048	48
1010 → 1100	800	0,053	53
1110 → 1200	800	0,057	57
1210 → 1300	800	0,062	63
1310 → 1400	800	0,067	67
1410 → 1500	800	0,071	73
1510 → 1600	800	0,076	77
1610 → 1700	800	0,080	81
1710 → 1800	800	0,085	85
1810 → 1900	800	0,090	90
1910 → 2000	800	0,094	95
2010 → 2100	800	0,099	100

A	B	V	P
800	900	0,043	43
810 → 900	900	0,049	48
910 → 1000	900	0,054	54
1010 → 1100	900	0,059	60
1110 → 1200	900	0,064	64
1210 → 1300	900	0,069	74
1310 → 1400	900	0,074	78
1410 → 1500	900	0,080	82
1510 → 1600	900	0,085	86
1610 → 1700	900	0,090	90
1710 → 1800	900	0,095	95
1810 → 1900	900	0,100	100
1910 → 2000	900	0,105	107
2010 → 2100	900	0,111	112

A	B	V	P
1000 → 1100	1000	0,065	65
1110 → 1200	1000	0,071	71
1210 → 1300	1000	0,077	76
1310 → 1400	1000	0,082	82
1410 → 1500	1000	0,088	87
1510 → 1600	1000	0,094	94
1610 → 1700	1000	0,100	100

A	B	V	P
1000 → 1100	1100	0,071	72
1110 → 1200	1100	0,078	79
1210 → 1300	1100	0,084	84
1310 → 1400	1100	0,090	91
1410 → 1500	1100	0,097	97
1510 → 1600	1100	0,103	104
1610 → 1700	1100	0,109	111

A	B	V	P
1200 → 1300	1200	0,091	86
1310 → 1400	1200	0,098	93
1200 → 1300	1300	0,099	95
1310 → 1400	1300	0,106	103
1200 → 1300	1400	0,106	103
1310 → 1400	1400	0,114	112

Medidas en mm / Sizes in mm /
Mesures en mm / Medidas em mm /
Dimensioni in mm.

hidrobox®

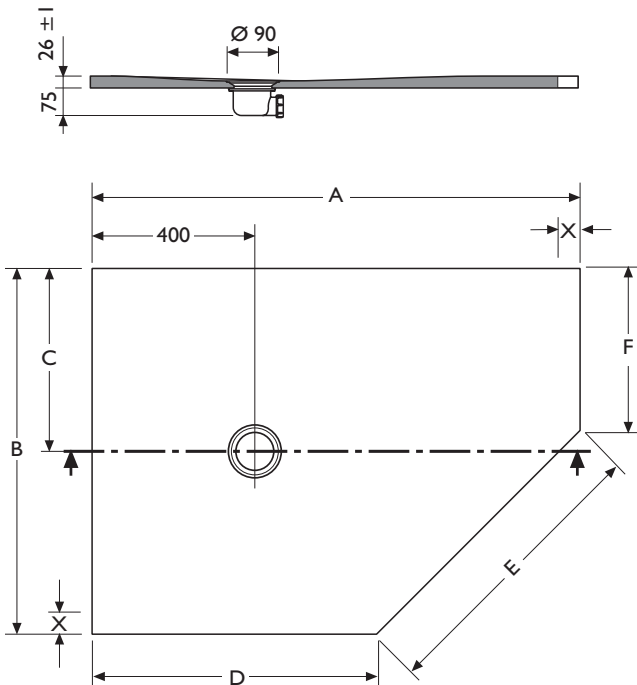
V Volumen de expedición (m³).
Shipping volume.
Volume à l'expédition.
Volume expedição.
Volume di spedizione.

P Peso de expedición (Kg).
Shipping weight.
Poids à l'expédition.
Peso de expedição.
Peso spedizione.

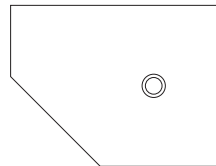
X Zona emplazamiento mampara.
El espacio mínimo reservado para la mampara es de 30mm.
Glass enclosure zone.
The minimum area reserved for the glass enclosure is 30mm.
Zone d'emplacement de la paroi de douche.
L'espace minimum réservé à la paroi est de 30mm.
Zona de colocação da divisória.
O espaço mínimo necessário à divisória é de 30mm.
Zona posizionamento di box doccia.
Lo spazio minimo riservato al box doccia é di 30mm.

Plato de ducha / Shower tray / Receveur de douche / Base de douche / Piatto doccia.

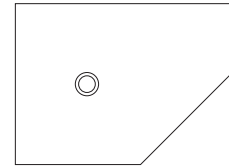
NEO



Version "L"

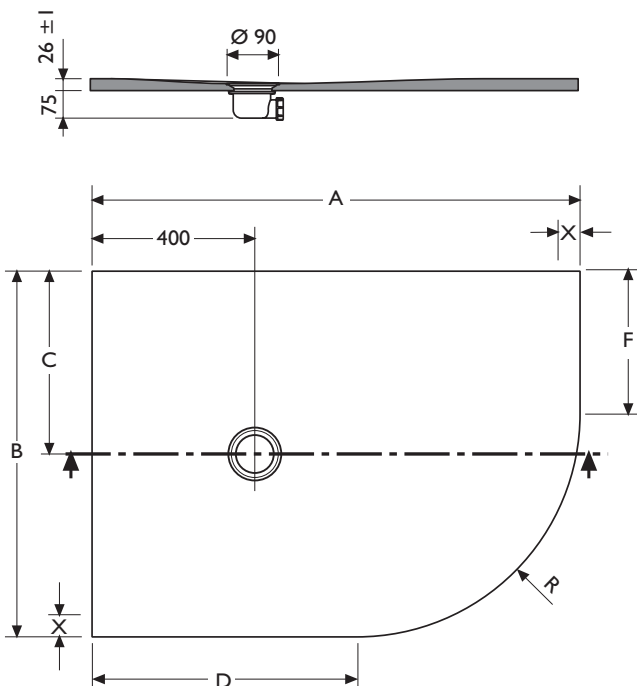


Version "R"

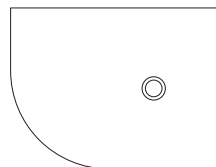


A	B	C	D	E	F	V	P
1200	800	400	700	710	300	0'057	50
1200	900	450	700	710	400	0'064	58

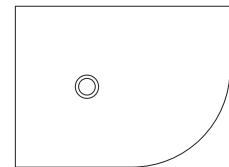
Medidas en mm / Sizes in mm /
Mesures en mm / Medidas em mm /
Dimensioni in mm.



Version "L"



Version "R"



A	B	C	D	F	R	V	P
1200	800	400	650	250	550	0'057	53
1200	900	450	650	350	550	0'064	61

Medidas en mm / Sizes in mm /
Mesures en mm / Medidas em mm /
Dimensioni in mm.

hidrobox®

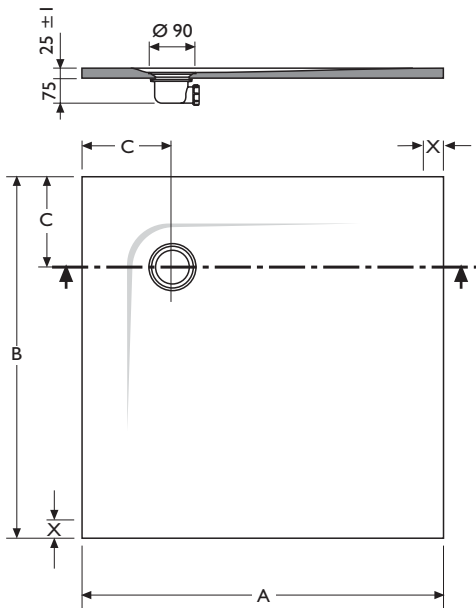
V Volumen de expedición (m³).
Shipping volume.
Volume à l'expédition.
Volume expedição.
Volume di spedizione.

P Peso de expedición (Kg).
Shipping weight.
Poids à l'expédition.
Peso de expedição.
Peso spedizione.

X Zona emplazamiento mampara.
El espacio mínimo reservado para la mampara es de 30mm.
Glass enclosure zone.
The minimum area reserved for the glass enclosure is 30mm.
Zone d'emplacement de la paroi de douche.
L'espace minimum réservé à la paroi est de 30mm.
Zona de colocação da divisória.
O espaço mínimo necessário à divisória é de 30mm.
Zona posizionamento di box doccia.
Lo spazio minimo riservato al box doccia é di 30mm.

Plato de ducha / Shower tray / Receveur de douche / Base de douche / Piatto doccia.

NEO

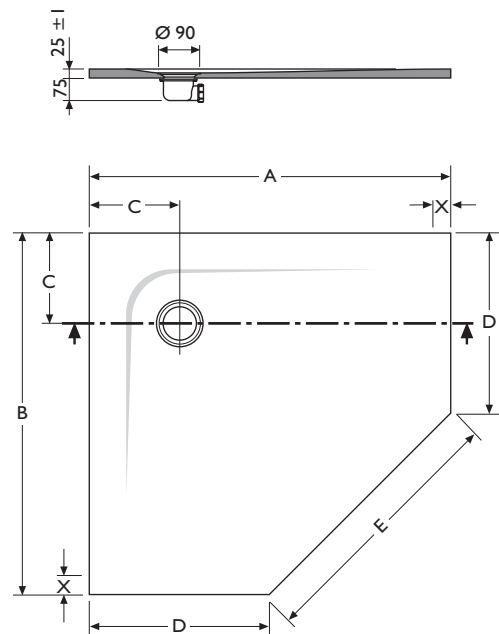
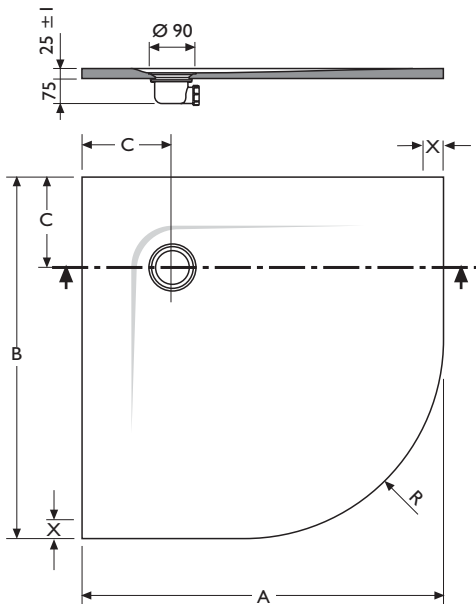


A	B	C	V	P
800	800	150	0'035	38
900	900	200	0'044	49
1000	1000	250	0'054	61

Medidas en mm / Sizes in mm /
Mesures en mm / Medidas em mm /
Dimensioni in mm.

A	B	C	D	E	V	P
900	900	170	400	710	0'049	41
1000	1000	250	500	710	0'059	53

Medidas en mm / Sizes in mm /
Mesures en mm / Medidas em mm /
Dimensioni in mm.



A	B	C	R	V	P
800	800	150	550	0'035	35
900	900	200	550	0'044	45
1000	1000	250	550	0'054	57

Medidas en mm / Sizes in mm /
Mesures en mm / Medidas em mm /
Dimensioni in mm.

hidrobox®

V Volumen de expedición (m³).
Shipping volume.
Volume à l'expédition.
Volume expedição.
Volume di spedizione.

P Peso de expedición (Kg).
Shipping weight.
Poids à l'expédition.
Peso de expedição.
Peso spedizione.

X Zona emplazamiento mampara.
El espacio mínimo reservado para la mampara es de 30mm.
Glass enclosure zone.
The minimum area reserved for the glass enclosure is 30mm.
Zone d'emplacement de la paroi de douche.
L'espace minimum réservé à la paroi est de 30mm.
Zona de colocação da divisória.
O espaço mínimo necessário à divisória é de 30mm.
Zona posizionamento di box doccia.
Lo spazio minimo riservato al box doccia é di 30mm.