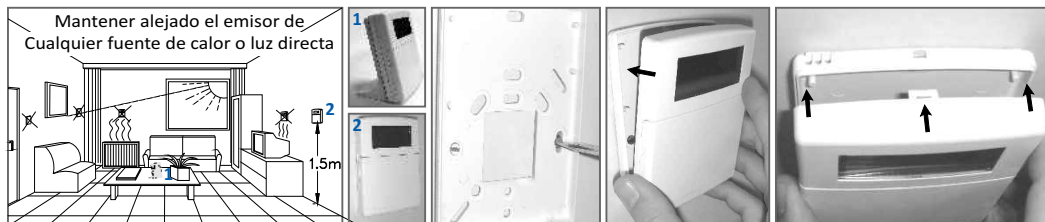
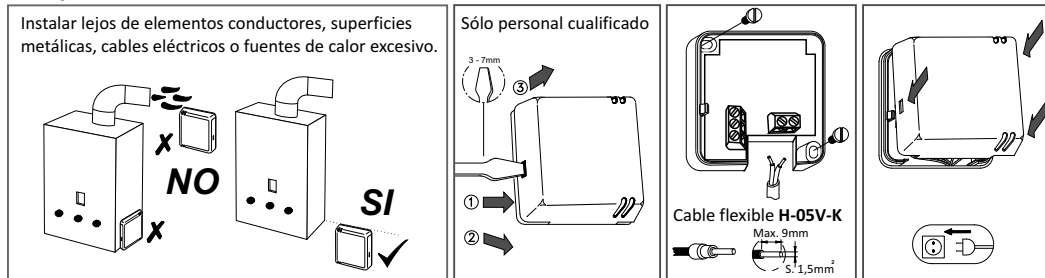


Emisor



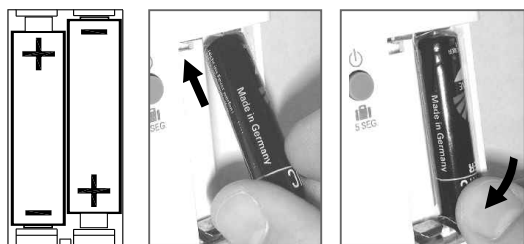
Receptor



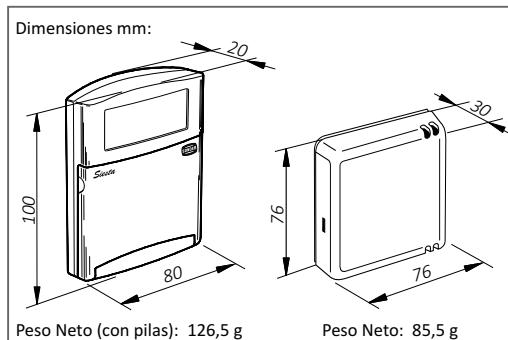
Cambio de pilas - Emisor

Aloje las pilas alcalinas, tipo LR03 AAA de 1,5V, respetando la polaridad marcada en el aparato e introduciendolas siempre según se indica. La pantalla del aparato mostrará durante 2 segundos la versión del programa y pasará a programar el reloj interno.

Muy Importante: No utilizar pilas recargables o baterías

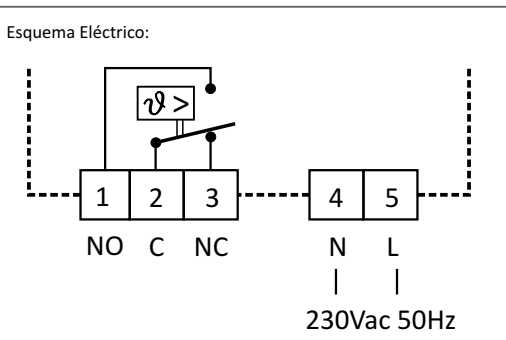


Datos técnicos

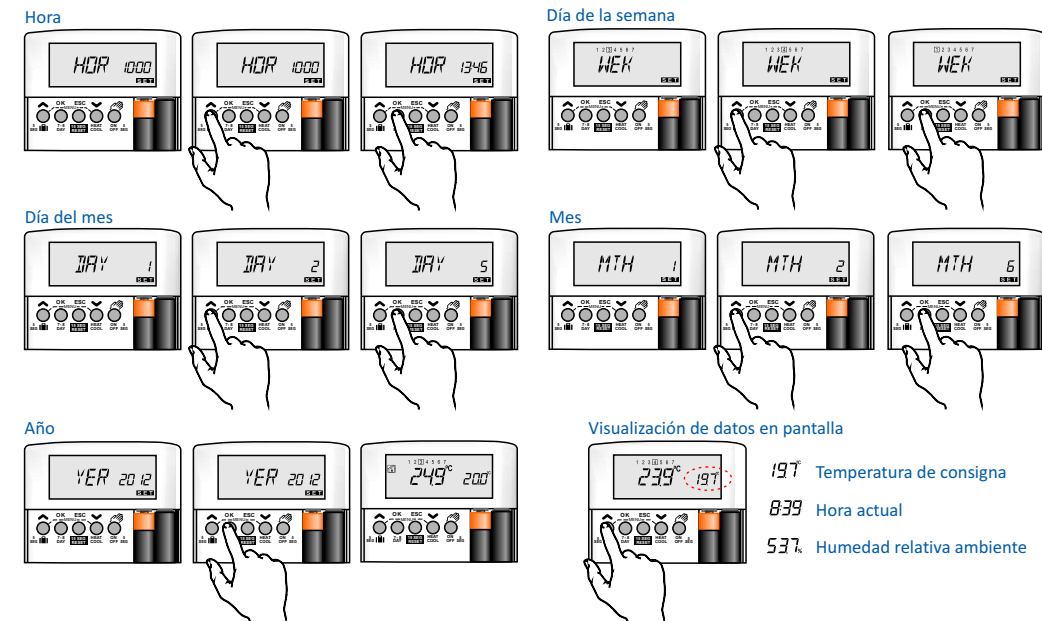


Características

Alimentación emisor:.....2 pilas alcalinas 1,5V LR03 (AAA)
Indicador de pila baja:.....
Duración Pilas:.....1,5 años, aprox
Escala de regulación:.....de 5 a 35°C
Alimentación receptor:.....230Vac 50Hz
Poder de ruptura (contactos):.....16(8)A 250Vac
Frecuencia de transmisión:.....868,3 MHz
Temperatura de ambiente:.....Tmin. 0°C, Tmax. 40°C
Temperatura de almacenaje:.....máximo 50°C
% humedad relativa de funcionamiento:.....de 20 a 85%
Grado de protección:.....IP20
Tipo de Acción:.....1.B
Homologado:.....CE
Distancia máx. aprox. Emisor-receptor: 130 m en campo libre

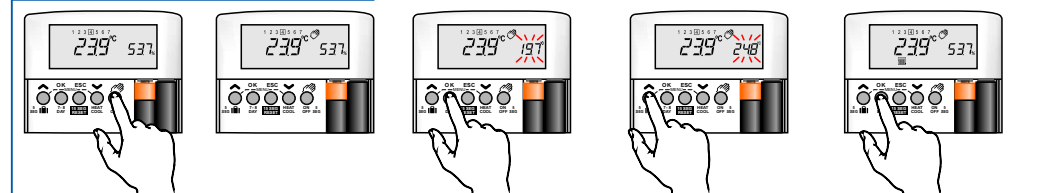


Primera conexión y cambio de pilas



Nota: Si el reemplazo de pilas se hace en menos de 1 minuto, los datos del reloj interno se guardan en la memoria.

Regulación en Modo Manual



Programación de modo automático y activación de las funciones

Puede descargar dentro de nuestra pagina web técnica (www.sonder-regulacion.com), en la sección de productos, el manual extendido que le mostrará la programación paso a paso del modo de regulación en automático, las funciones que puede activar, y los parámetros que vienen ajustados de fábrica y como cambiarlos.

Link directo: http://www.sonder-regulacion.com/manuales/Manual_Siesta-CRX_RF_Español.pdf

Condiciones de garantía

Este aparato tiene 3 años de garantía, ella se limita al reemplazo de la pieza defectuosa. Declinamos toda responsabilidad en los aparatos deteriorados, resultado de una mala manipulación. No se incluye en la garantía: Los aparatos cuyo número de serie haya sido deteriorado, borrado o modificado. Los aparatos cuya conexión o utilización no hayan sido ejecutados conforme a las indicaciones adjuntas al aparato. Los aparatos modificados sin previo acuerdo con el fabricante. Los aparatos cuyo deterioro sea consecuencia de choques o emanaciones líquidas o gaseosas.

MUY IMPORTANTE!: Este aparato debe ir montado sobre una caja universal empotrada. Dispositivo previsto para una situación de contaminación limpia. Este control no es un dispositivo de seguridad, ni se puede usar como tal, es responsabilidad del instalador incorporar la protección adecuada a cada tipo de instalación (**homologada**). Dispositivo de control de montaje independiente en superficie, y conexión mediante canalización fija. Reservado el derecho de modificación sin previo aviso.

Sonder Regulación, S.A.
Avda. La Llana, 93
08191 RUBI
(Barcelona) Spain
www.sonder.es