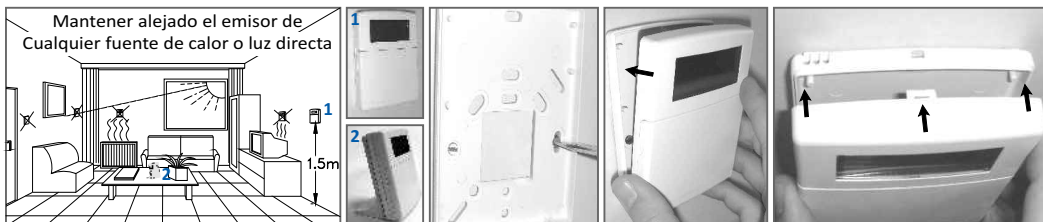
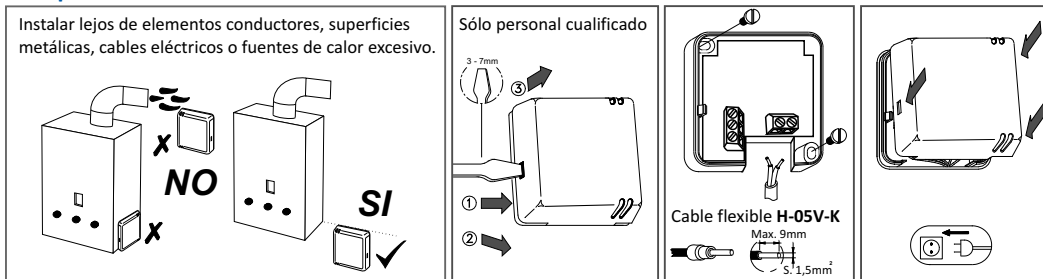


**Emisor**



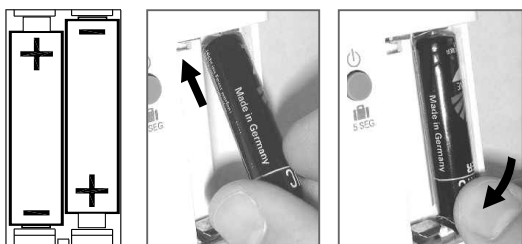
**Receptor**



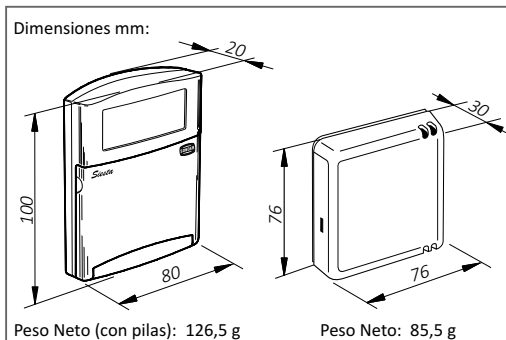
**Cambio de pilas - Emisor**

Aloje las pilas alcalinas, tipo LR03 AAA de 1,5V, respetando la polaridad marcada en el aparato e introduciéndolas siempre según se indica. La pantalla del aparato mostrará durante 2 segundos la versión del programa y pasará a programar el reloj interno.

**Muy Importante: No utilizar pilas recargables o baterías**

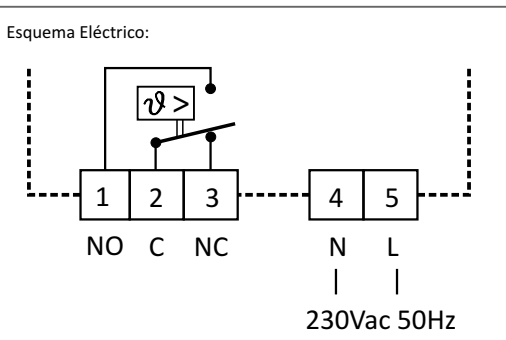


**Datos técnicos**

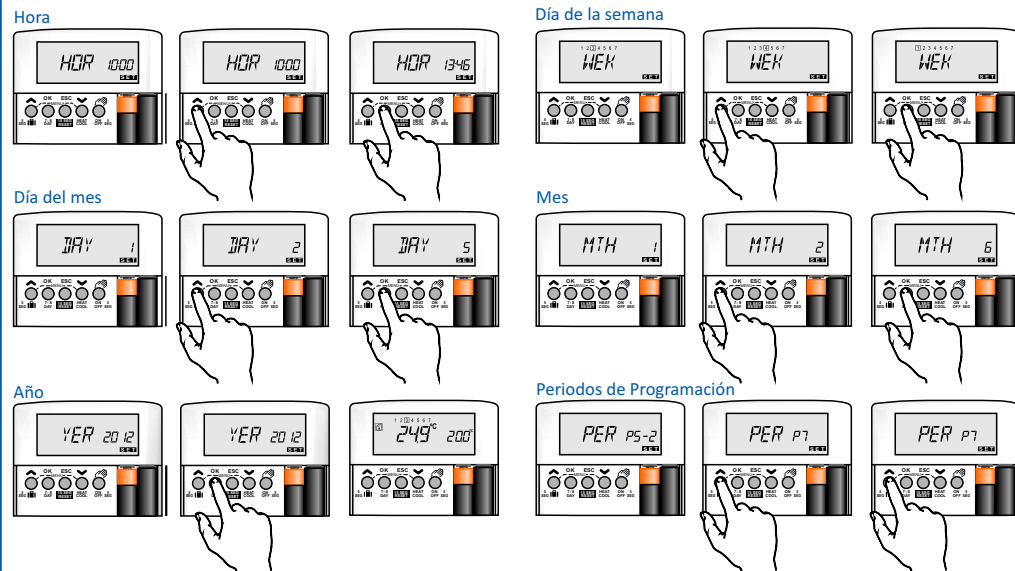


**Características**

Alimentación emisor:.....2 pilas alcalinas 1,5V LR03 (AAA)  
 Indicador de pila baja:.....  
 Duración Pilas:.....1,5 años, aprox  
 Escala de regulación:.....de 5 a 35°C  
 Alimentación receptor:.....230Vac 50Hz  
 Poder de ruptura (contactos):.....16(8)A 250Vac  
 Frecuencia de transmisión:.....868,3 MHz  
 Temperatura de ambiente:.....Tmin. 0°C, Tmax. 40°C  
 Temperatura de almacenaje:.....máximo 50°C  
 % humedad relativa de funcionamiento:.....de 20 a 85%  
 Grado de protección:.....IP20  
 Tipo de Acción:.....1.B  
 Homologado:.....CE  
 Distancia máx. aprox. Emisor-receptor: 130 m en campo libre



**Primera conexión y cambio de pilas**



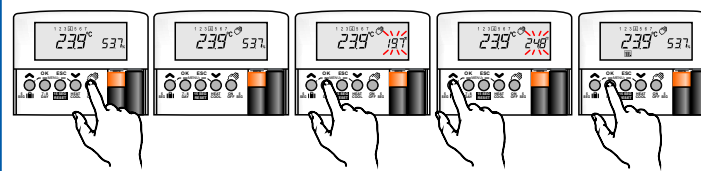
**Periodo P5-2 • de Lunes a Viernes / sábado y Domingo**

Hora	Temperatura	Días	Hora	Temperatura	Días
06:00	21°C	Lunes..Viernes	06:00	21°C	Sábado y Domingo
08:00	17°C	Lunes..Viernes	08:00	19°C	Sábado y Domingo
12:00	21°C	Lunes..Viernes	12:00	19°C	Sábado y Domingo
15:00	17°C	Lunes..Viernes	15:00	19°C	Sábado y Domingo
18:00	21°C	Lunes..Viernes	18:00	21°C	Sábado y Domingo
22:00	17°C	Lunes..Viernes	23:00	15°C	Sábado y Domingo

**Periodo P7 • Todos los días igual**

Hora	Temperatura	Días	Hora	Temperatura	Días
06:00	21°C	Lunes...Domingo	06:00	21°C	Lunes...Domingo
08:00	17°C	Lunes...Domingo	08:00	17°C	Lunes...Domingo
12:00	21°C	Lunes...Domingo	12:00	21°C	Lunes...Domingo
15:00	17°C	Lunes...Domingo	15:00	17°C	Lunes...Domingo
18:00	21°C	Lunes...Domingo	18:00	21°C	Lunes...Domingo
22:00	15°C	Lunes...Domingo	22:00	15°C	Lunes...Domingo

**Regulación en Modo Manual**



**Datos en pantalla**



Link de descarga directa del Manual extendido (programación paso a paso, valores fábrica y como cambiarlos):  
[http://www.sonder-regulacion.com/manuales/Manual\\_Siesta-CRXE\\_RF\\_Español.pdf](http://www.sonder-regulacion.com/manuales/Manual_Siesta-CRXE_RF_Español.pdf)

**Condiciones de garantía**

Este aparato tiene 3 años de garantía, ella se limita al reemplazo de la pieza defectuosa. Declinamos toda responsabilidad en los aparatos deteriorados, resultado de una mala manipulación. No se incluye en la garantía: Los aparatos cuyo número de serie haya sido deteriorado, borrado o modificado. Los aparatos cuya conexión o utilización no hayan sido ejecutados conforme a las indicaciones adjuntas al aparato. Los aparatos modificados sin previo acuerdo con el fabricante. Los aparatos cuyo deterioro sea consecuencia de choques o emanaciones líquidas o gaseosas.

**MUY IMPORTANTE!:** Este aparato debe ir montado sobre una caja universal empotrada. Dispositivo previsto para una situación de contaminación limpia. Este control no es un dispositivo de seguridad, ni se puede usar como tal, es responsabilidad del instalador incorporar la protección adecuada a cada tipo de instalación (**homologada**). Dispositivo de control de montaje independiente en superficie, y conexión mediante canalización fija. Reservado el derecho de modificación sin previo aviso.

**Sonder Regulación, S.A.**  
 Avda. La Llana, 93  
 08191 RUBÍ  
 (Barcelona) Spain  
[www.sonder.es](http://www.sonder.es)